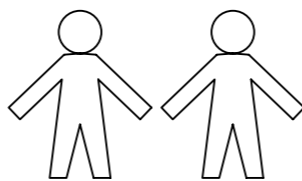
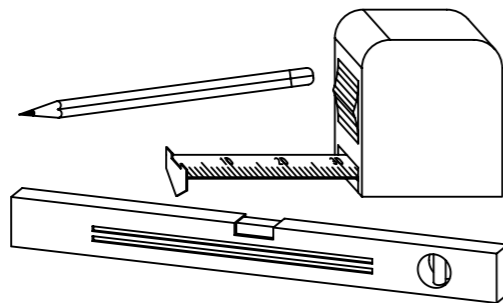
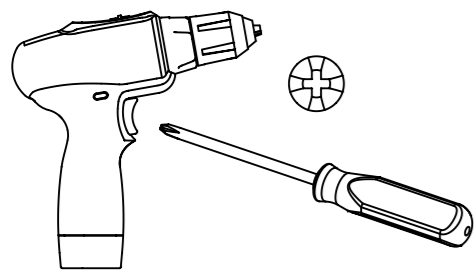


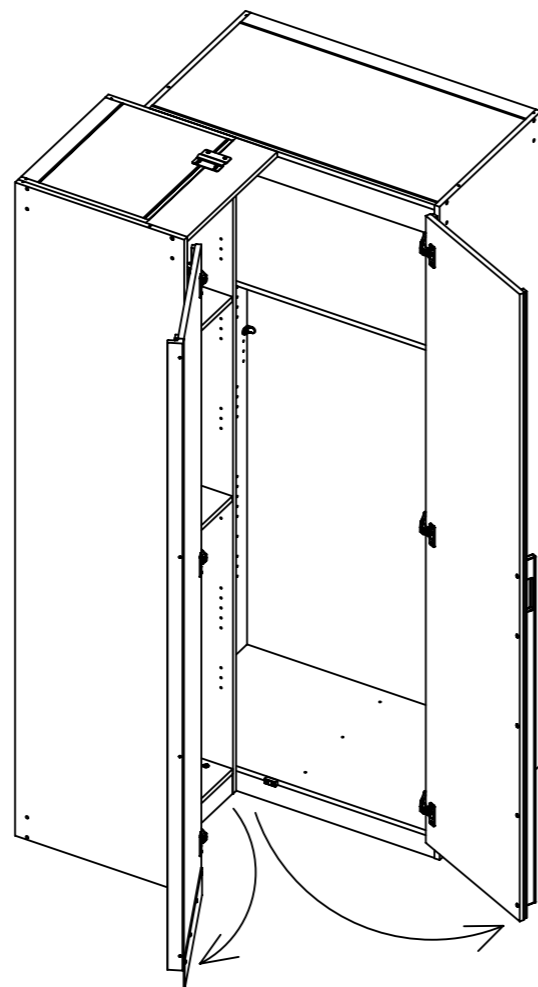
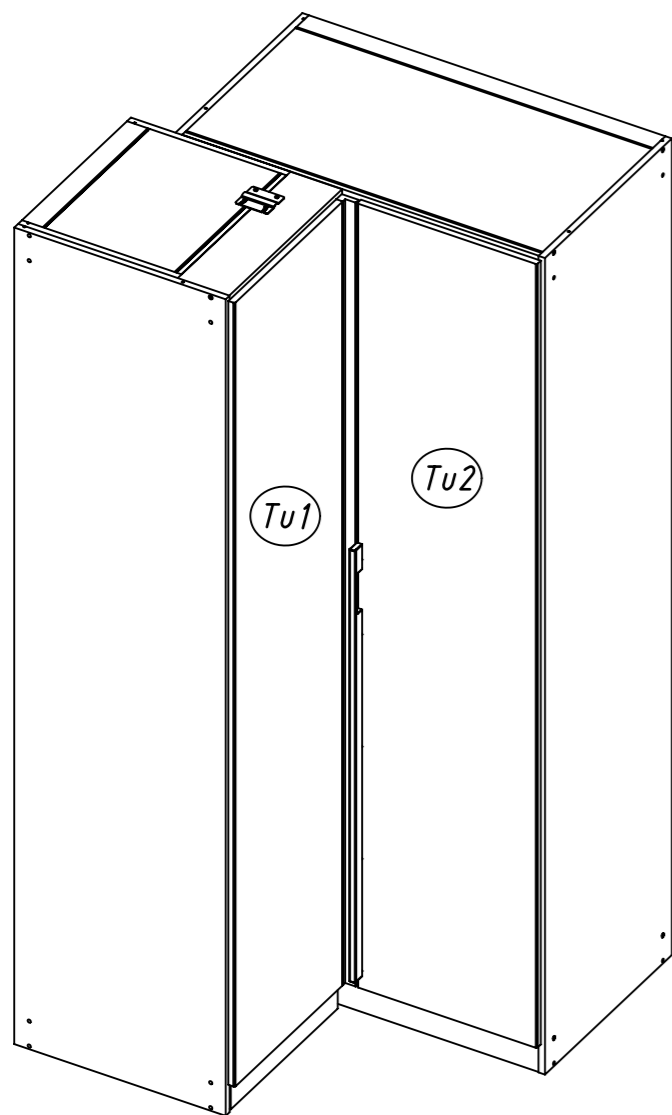
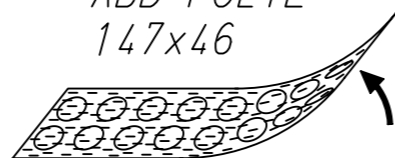
1.

M2004_01

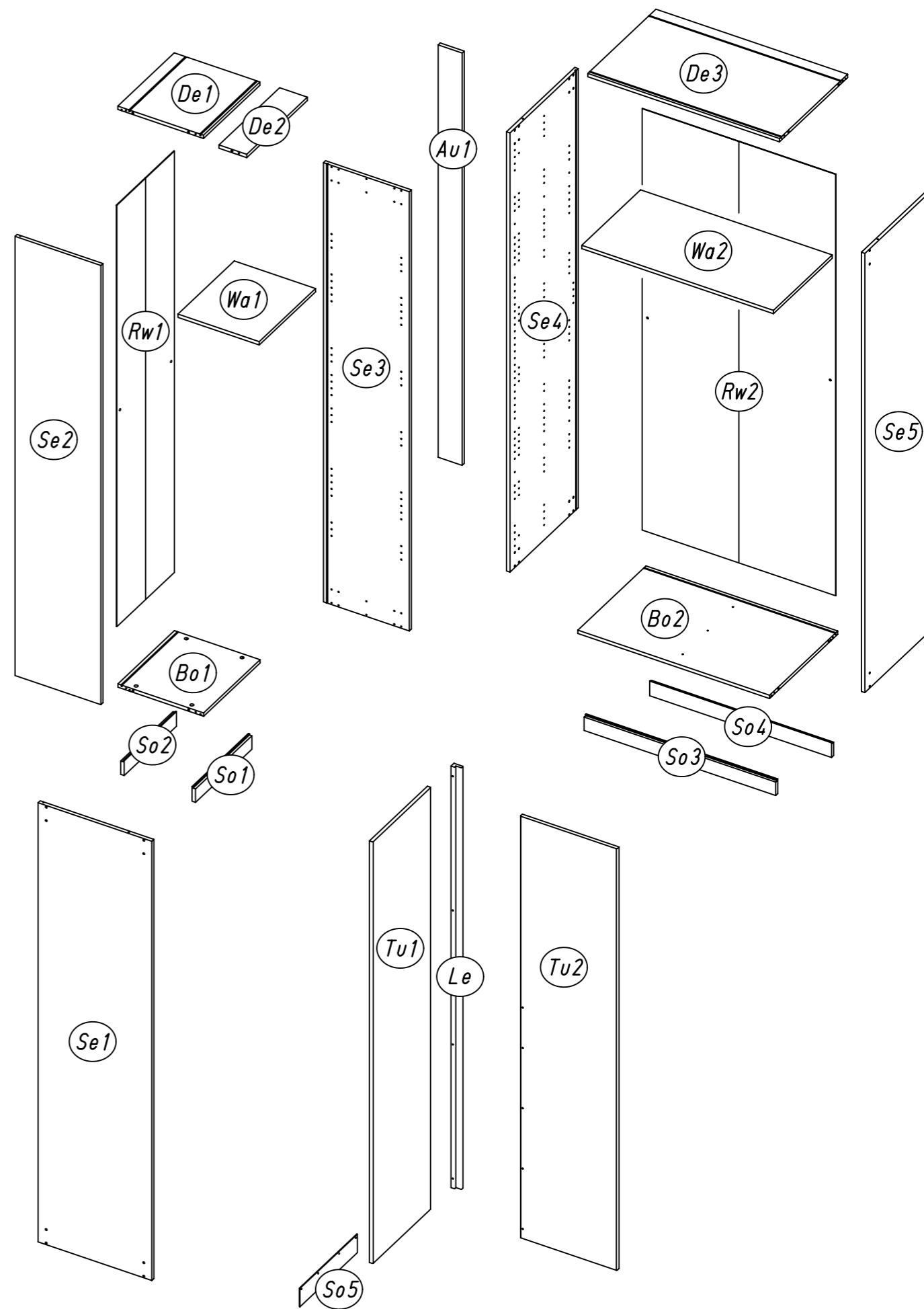
rauch

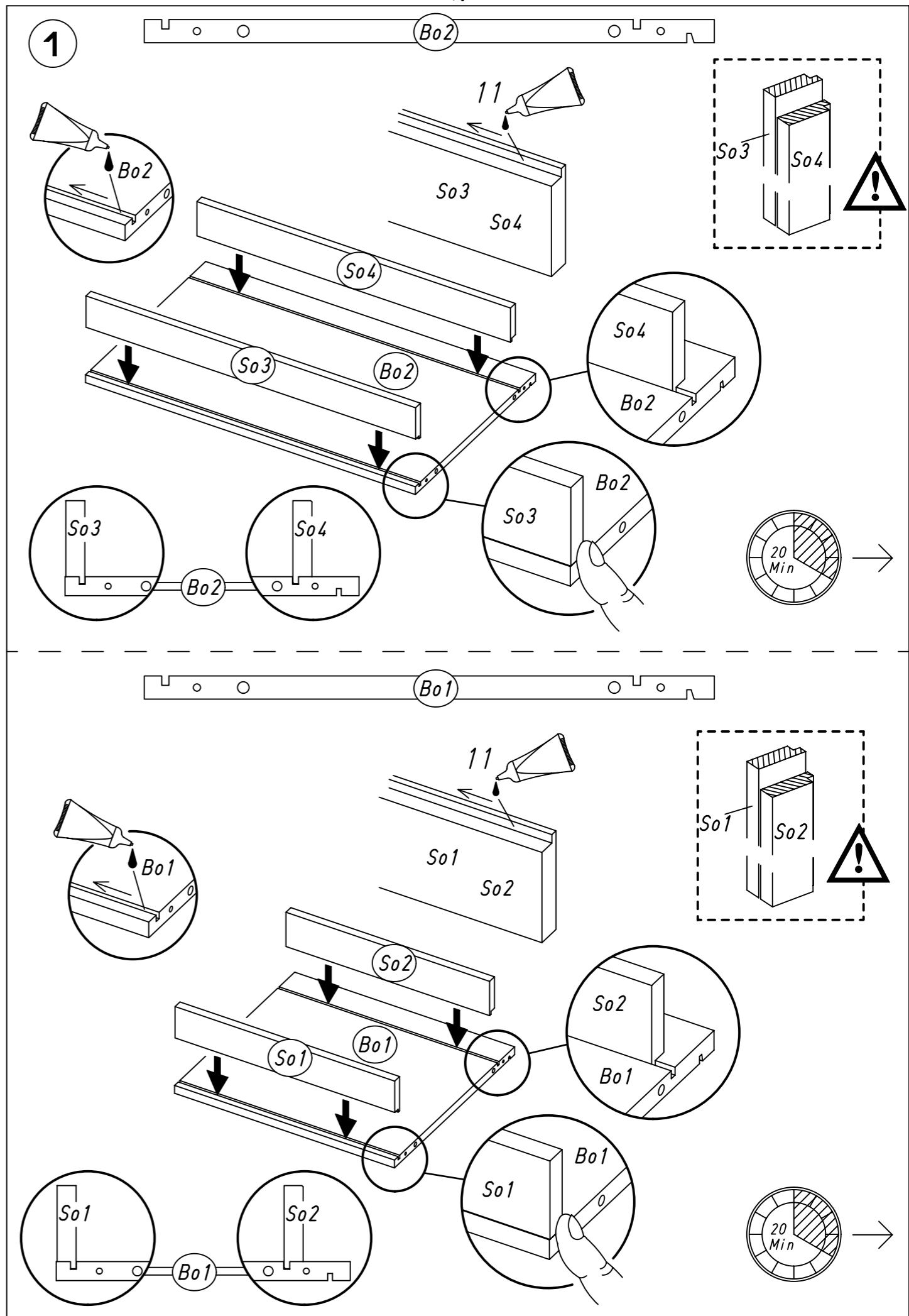
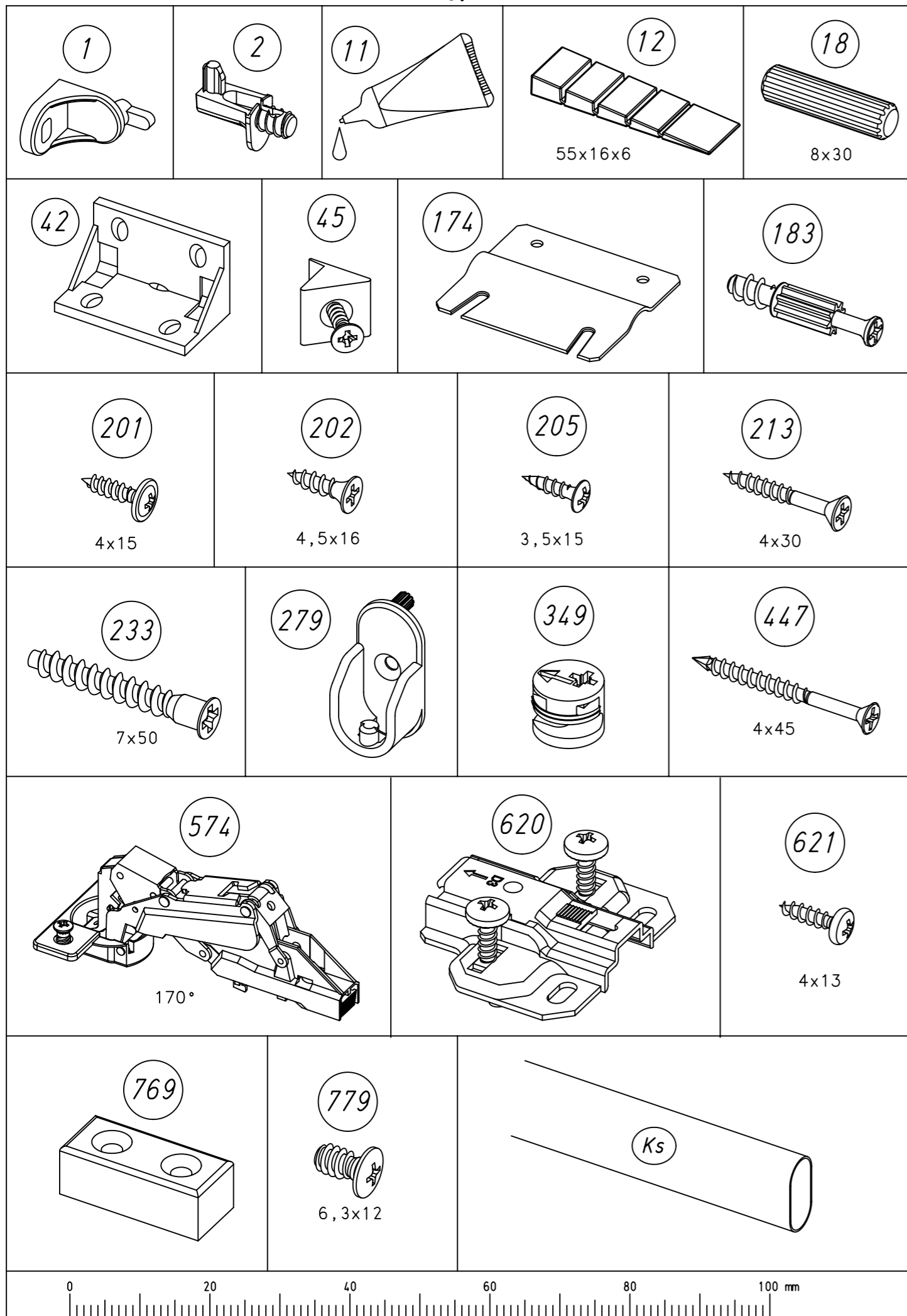


ABD-FOLIE
147x46

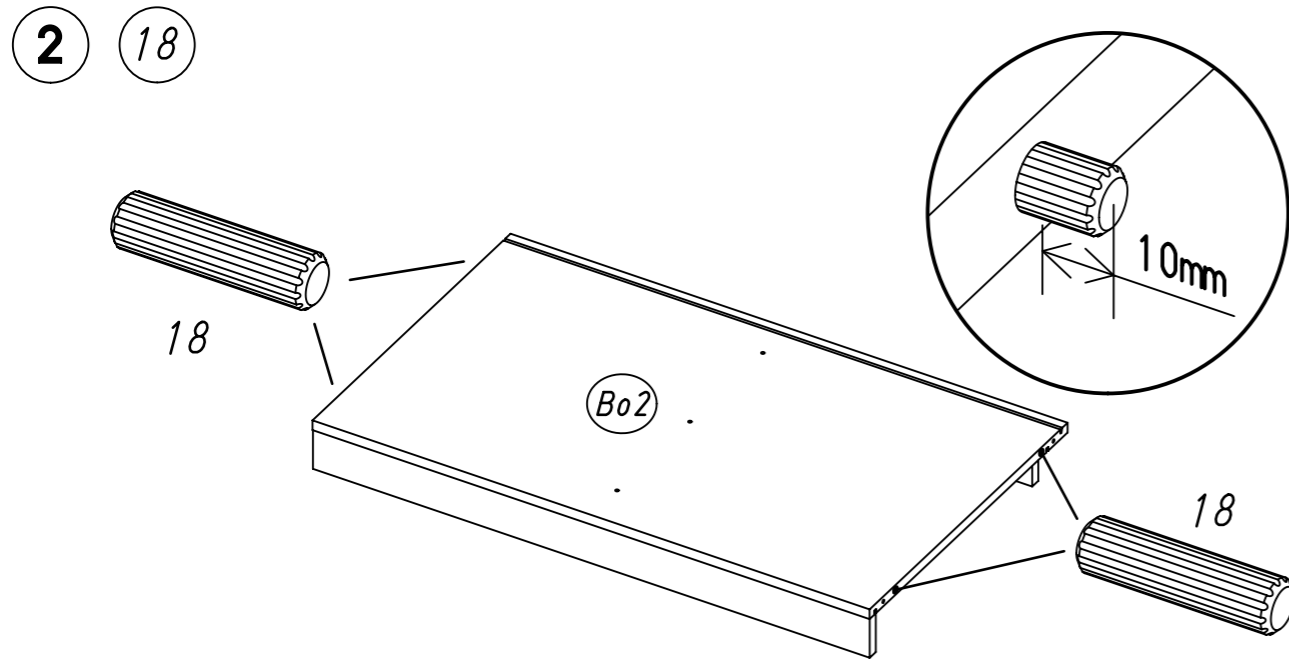


2.

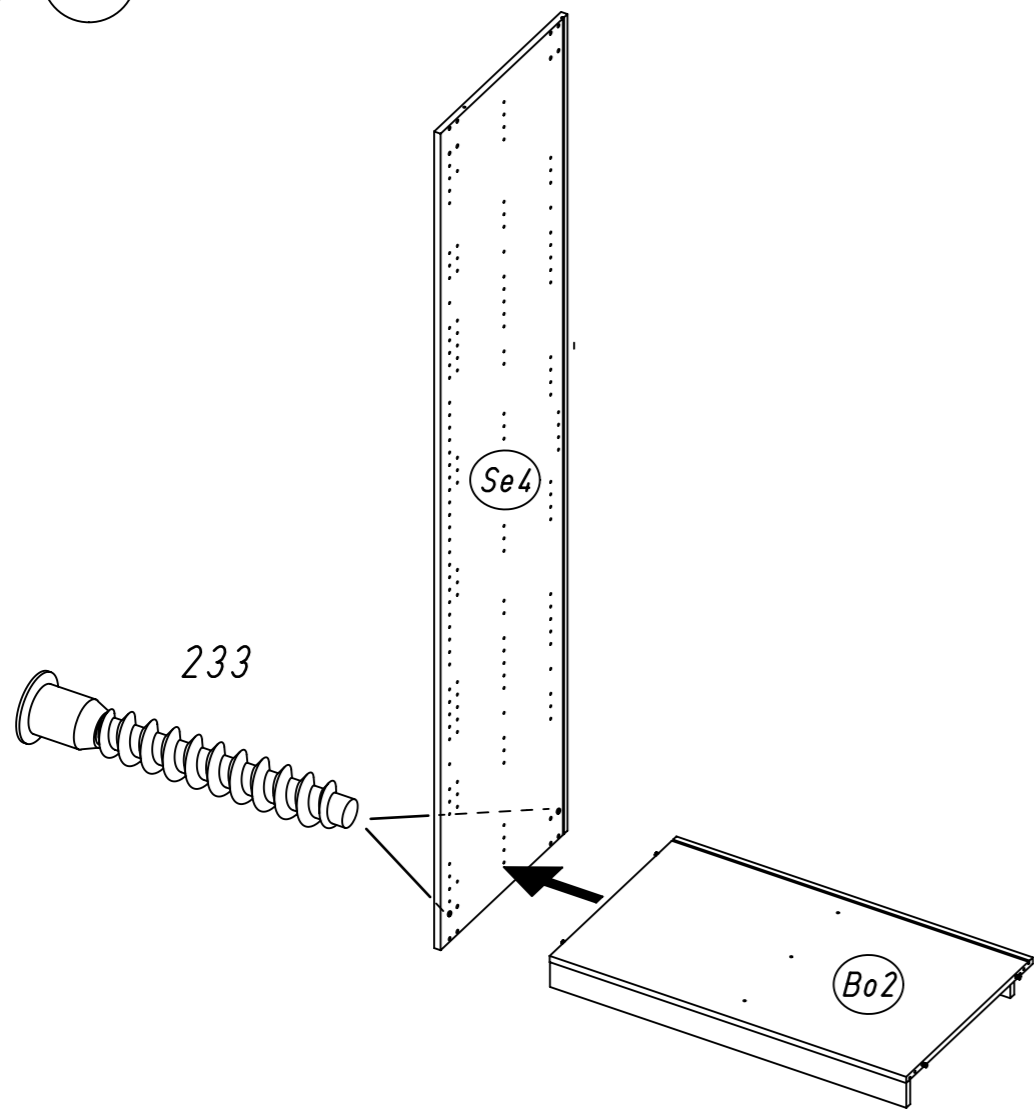




5.



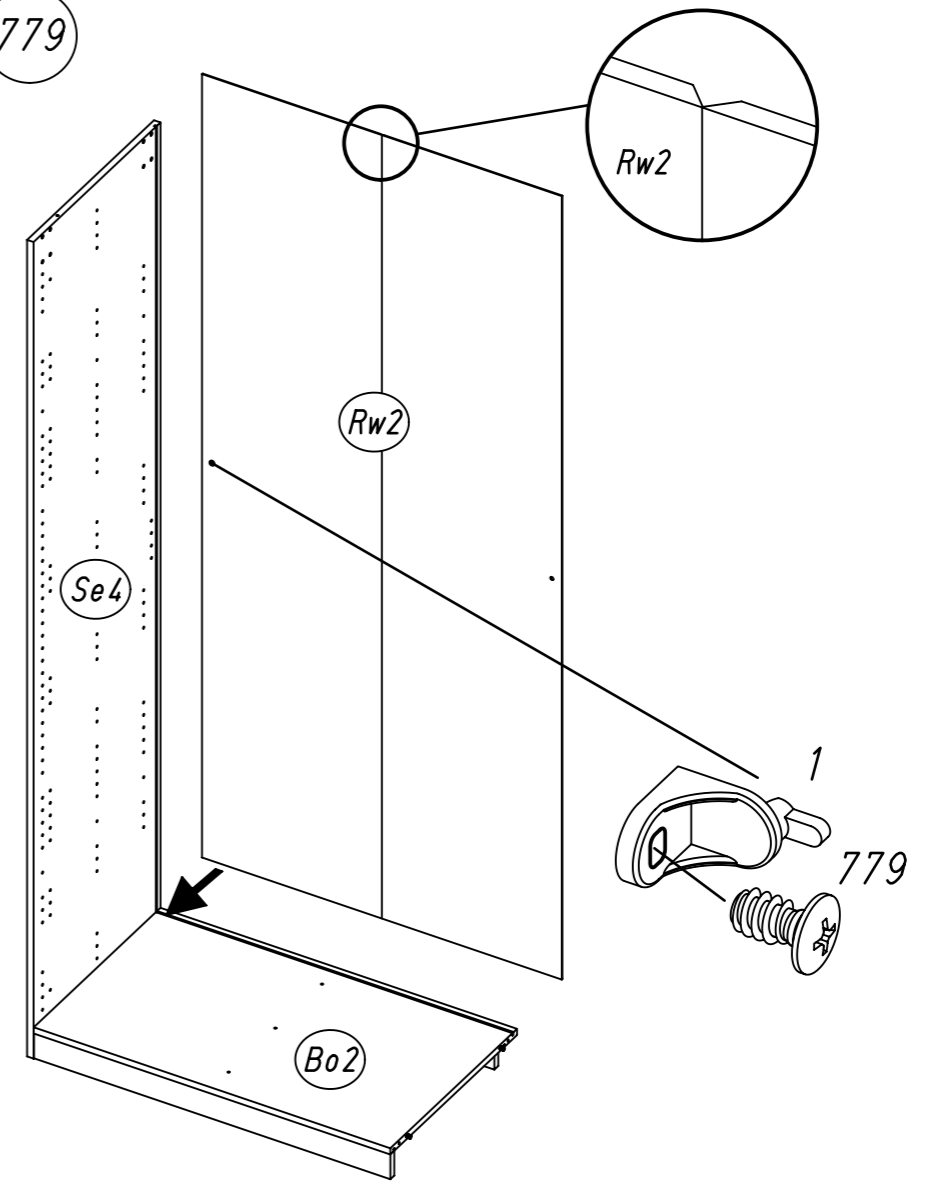
3 233



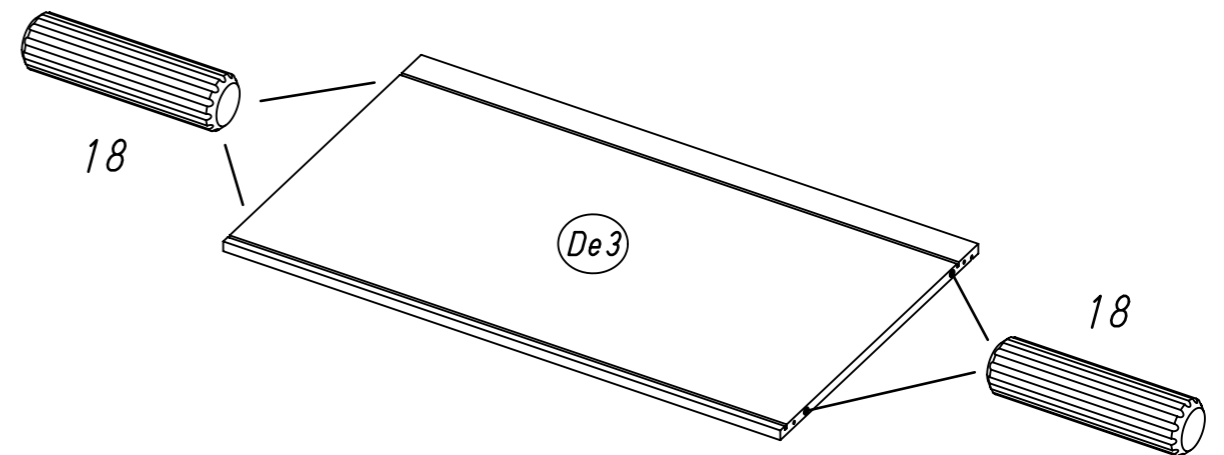
M2004

6.

4 1 779

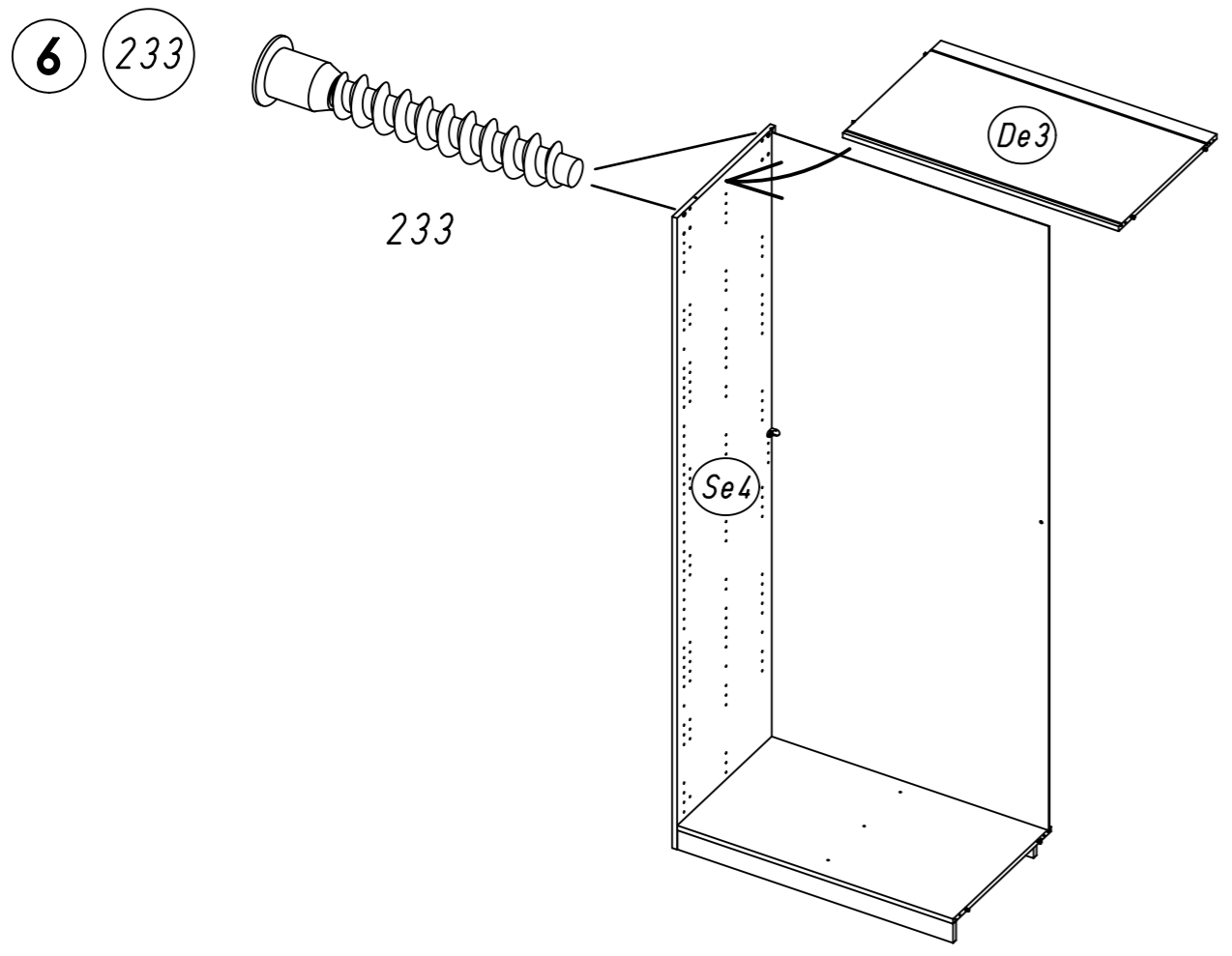


5 18

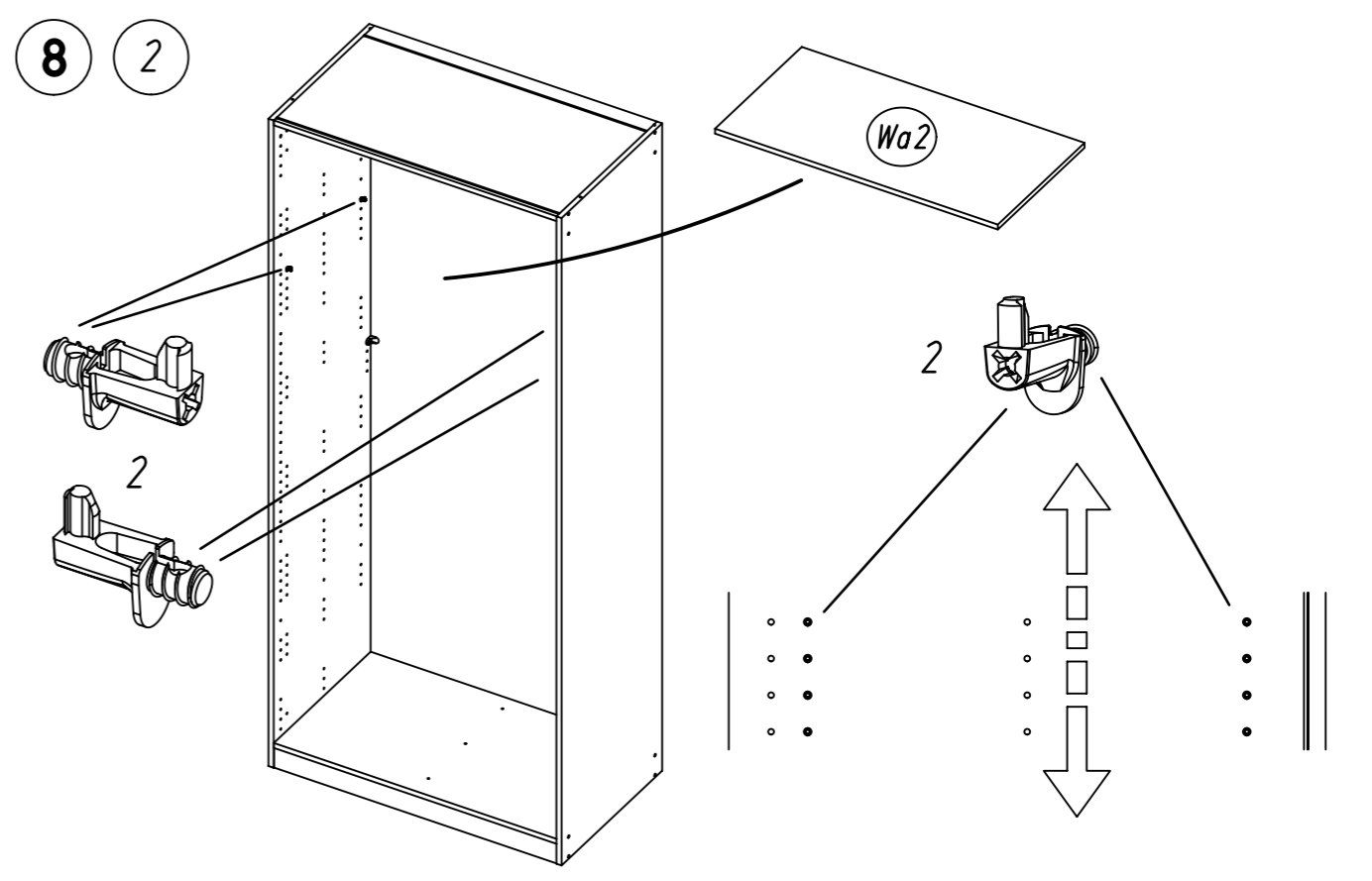


M2004

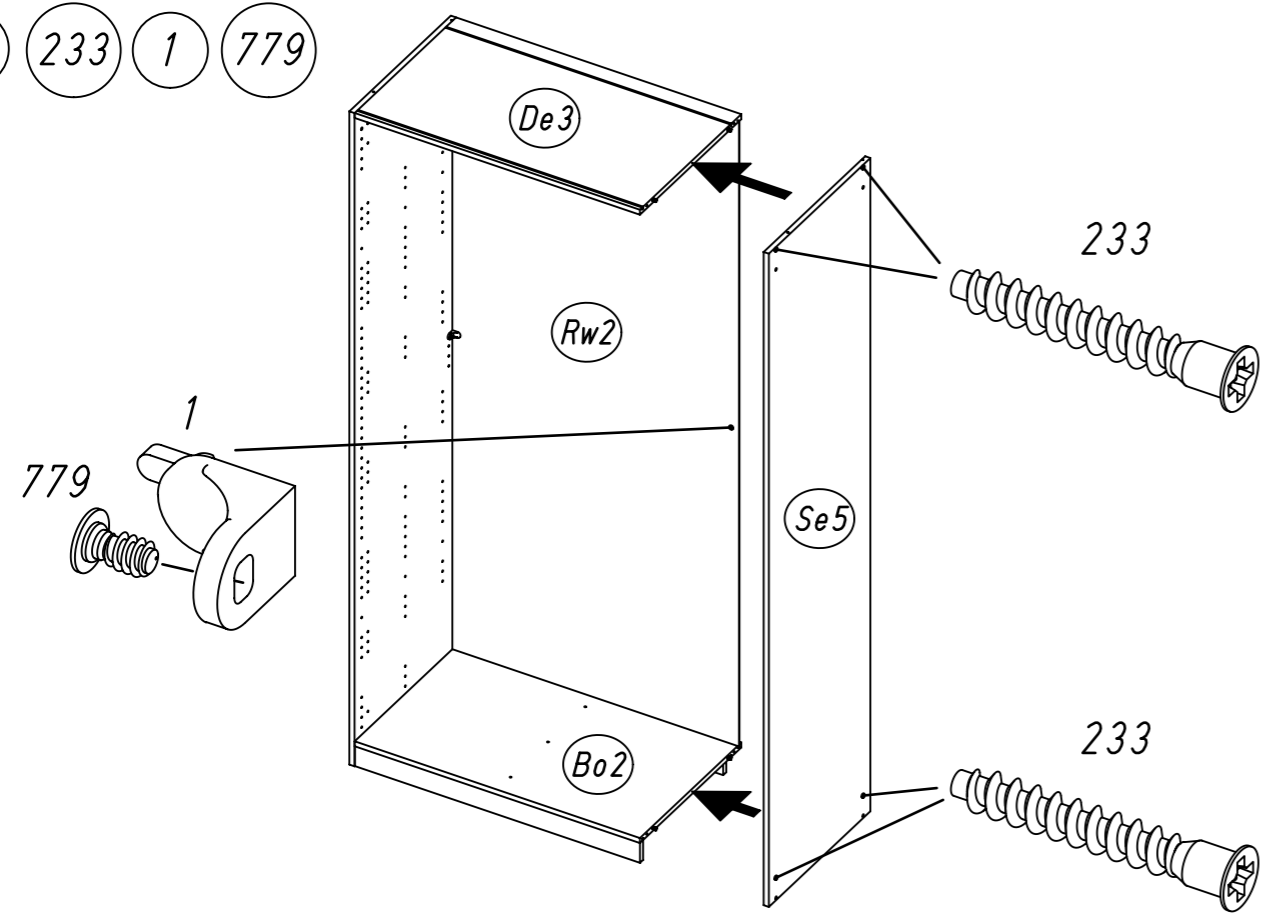
7.



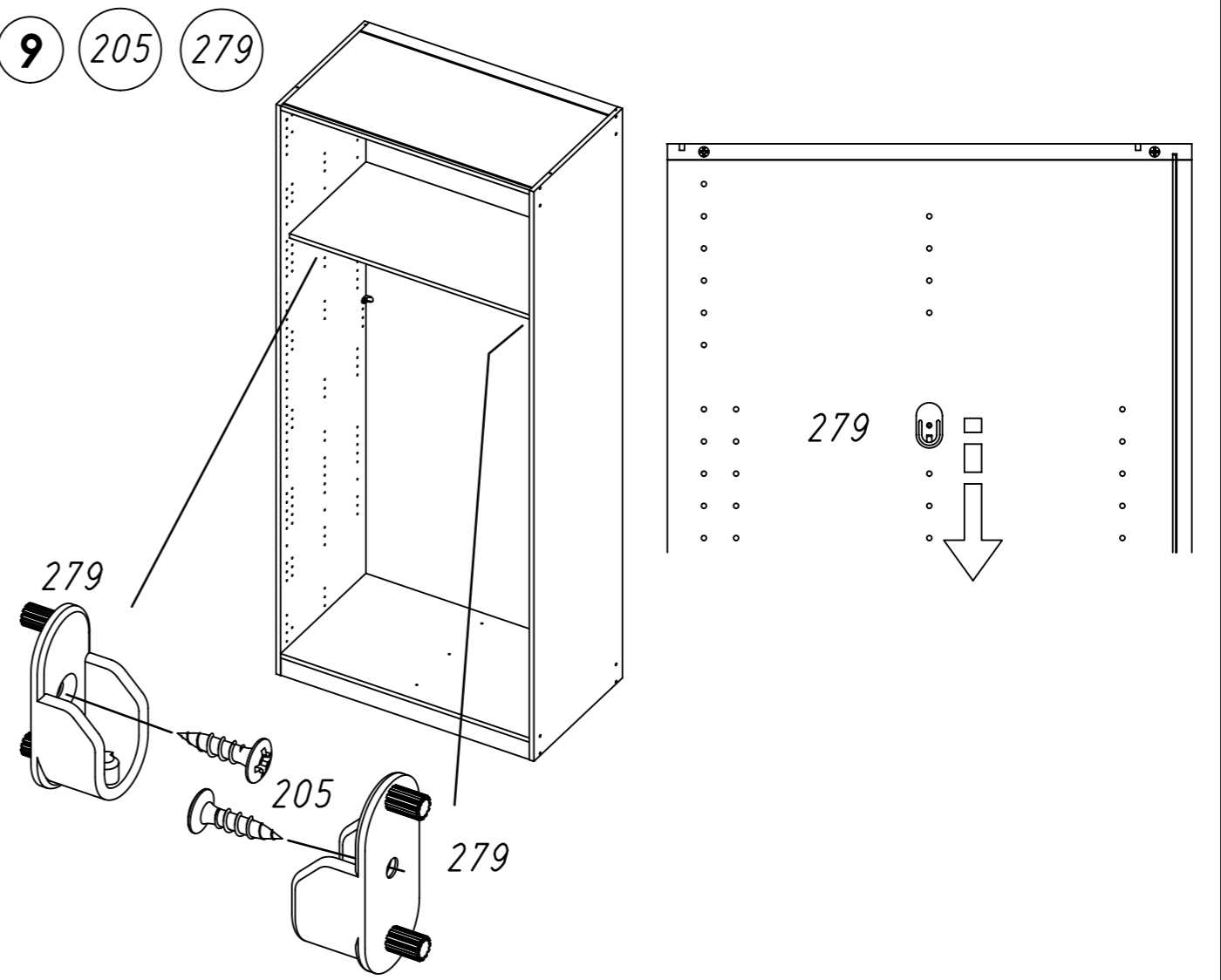
8.



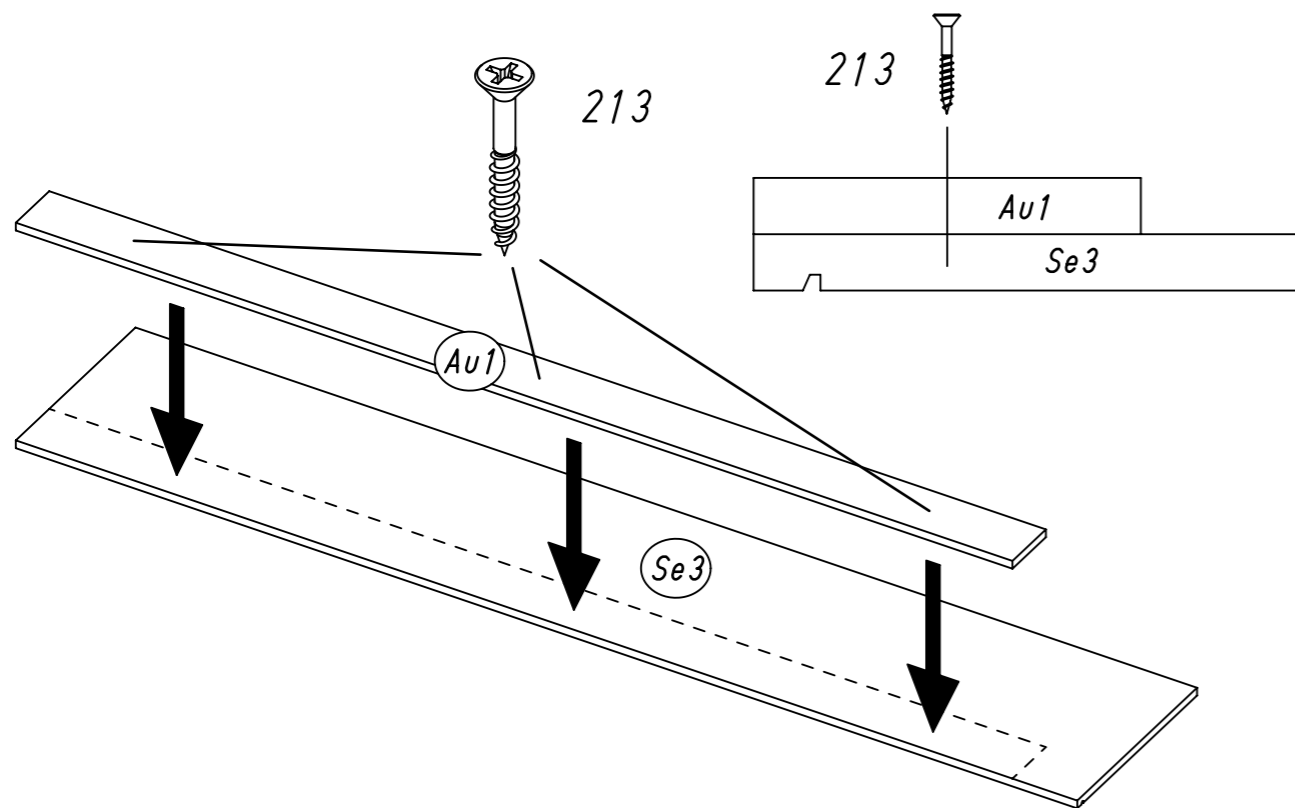
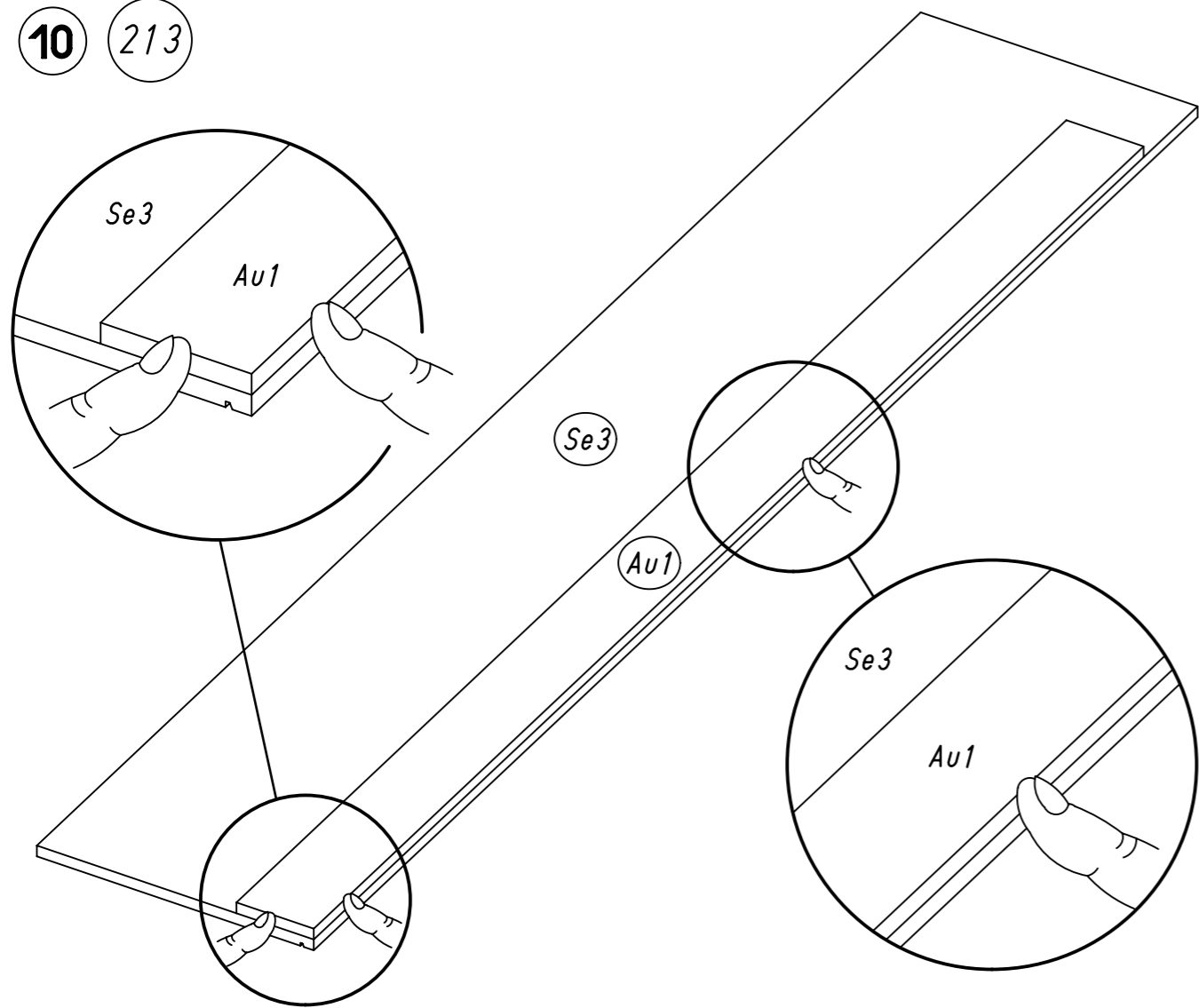
7 233 1 779



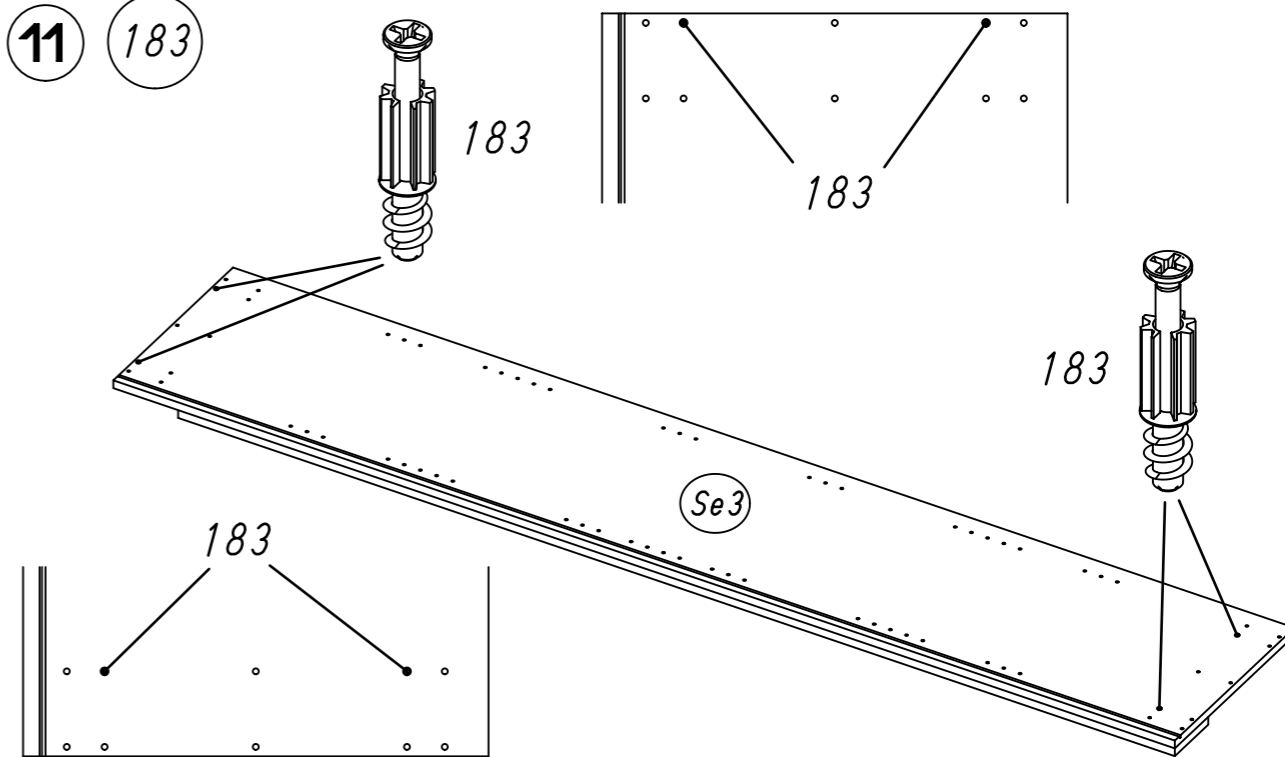
9 205 279



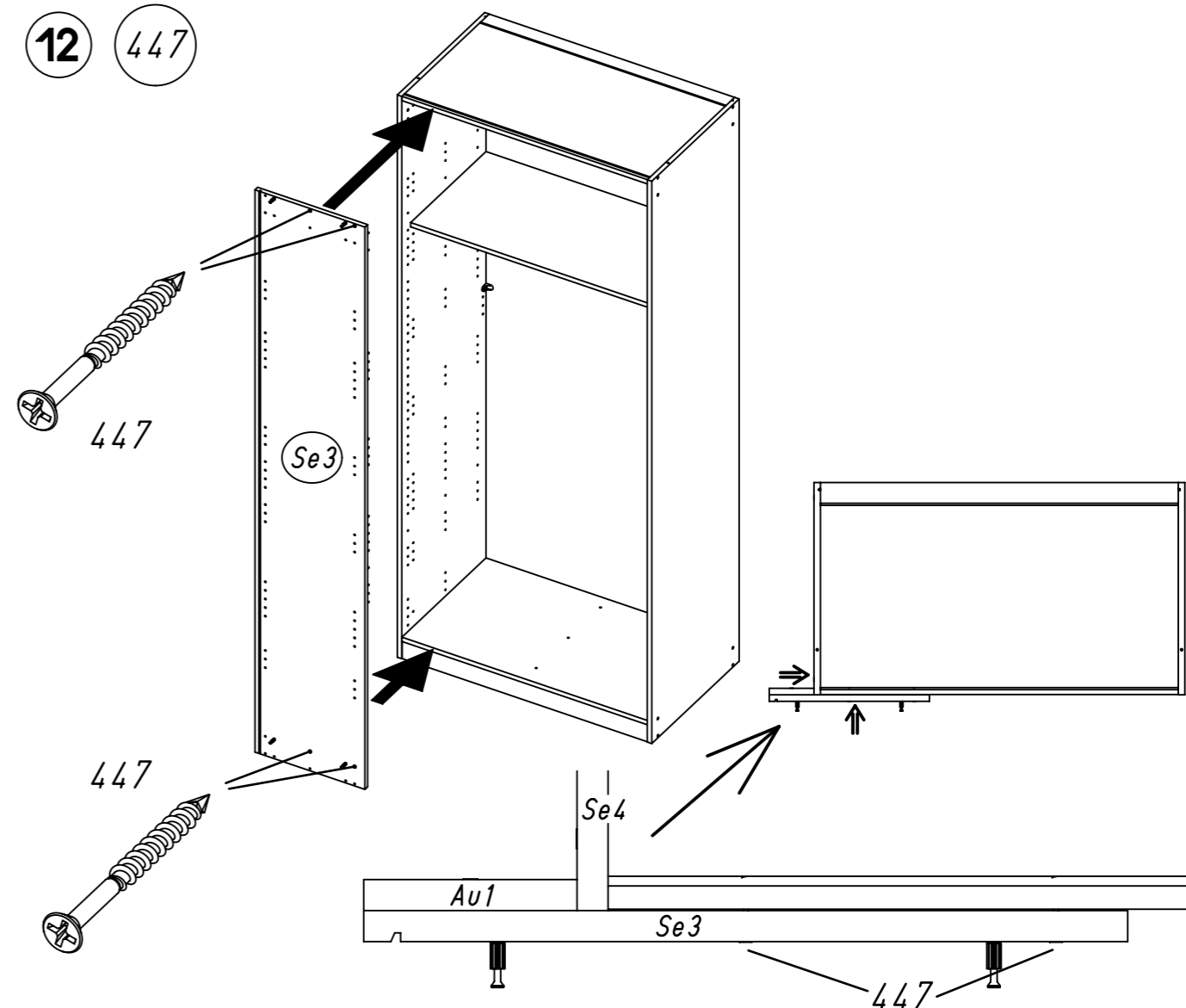
10 213



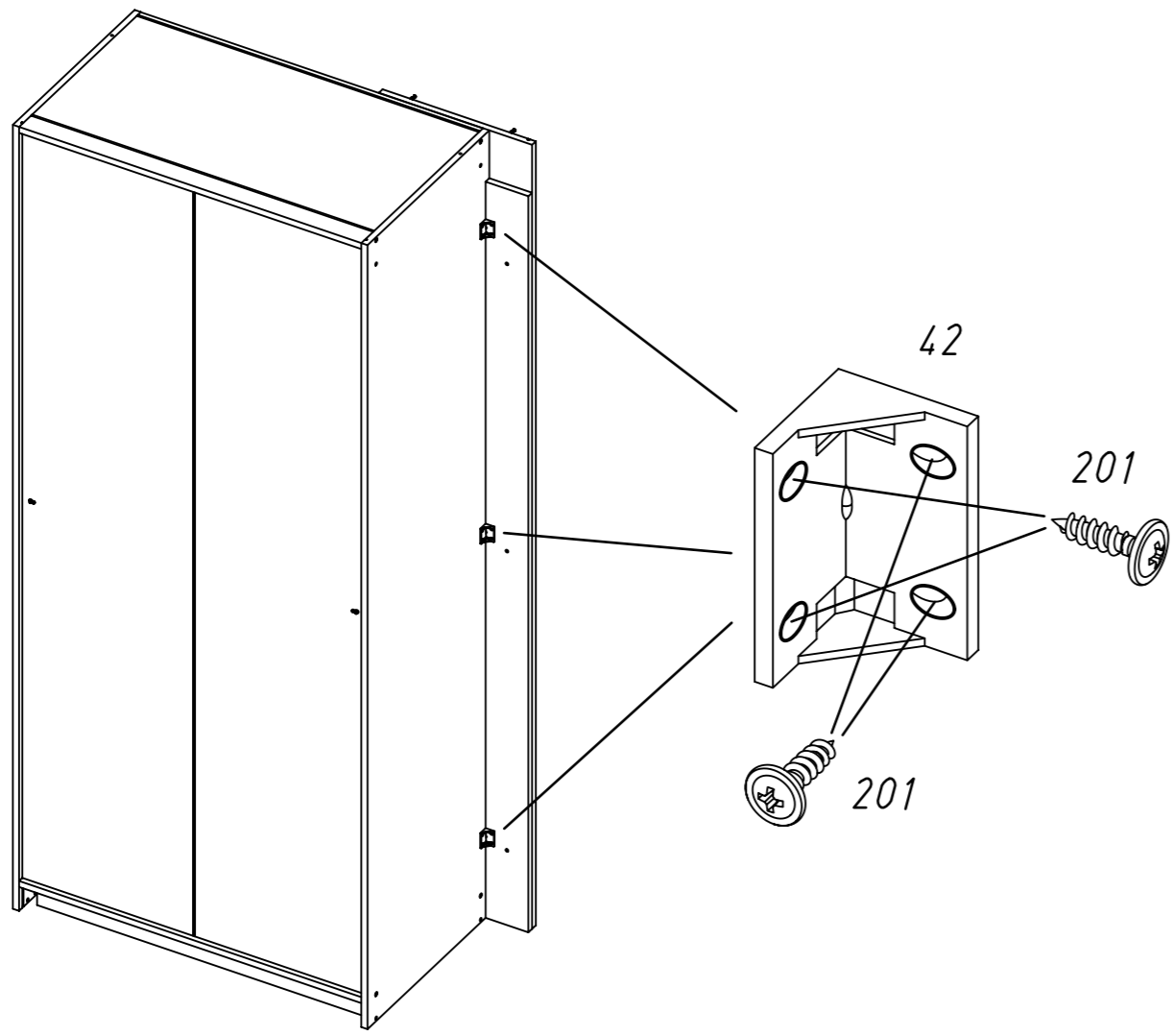
11 183



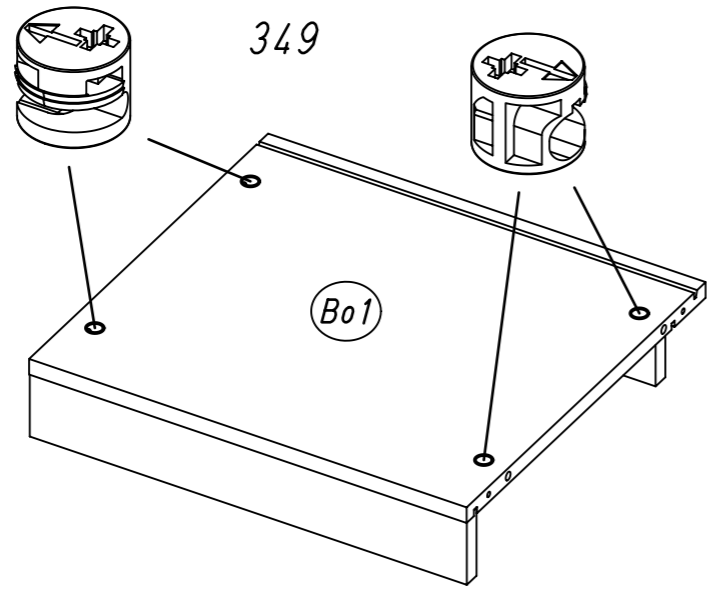
12 447



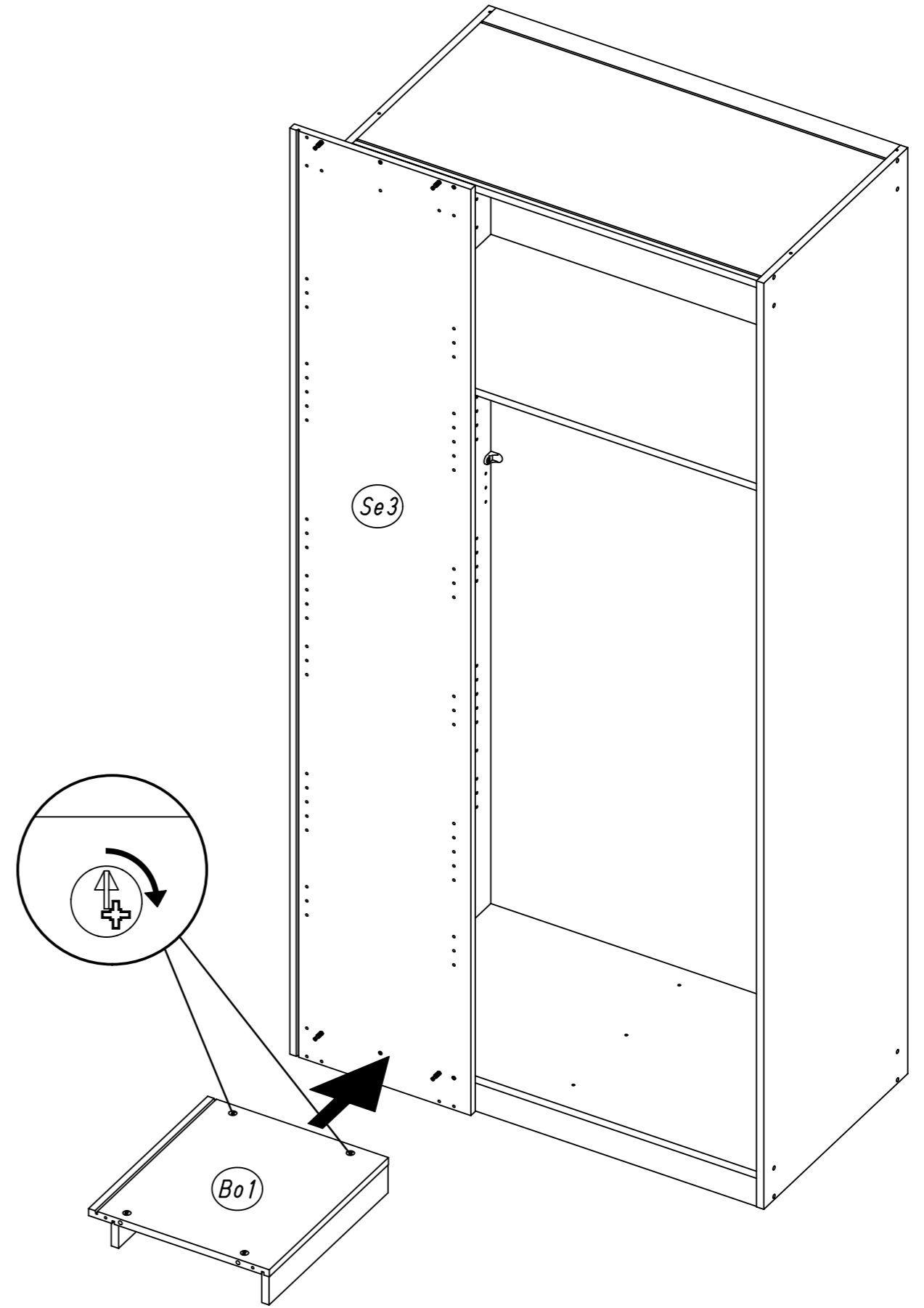
13 42 201



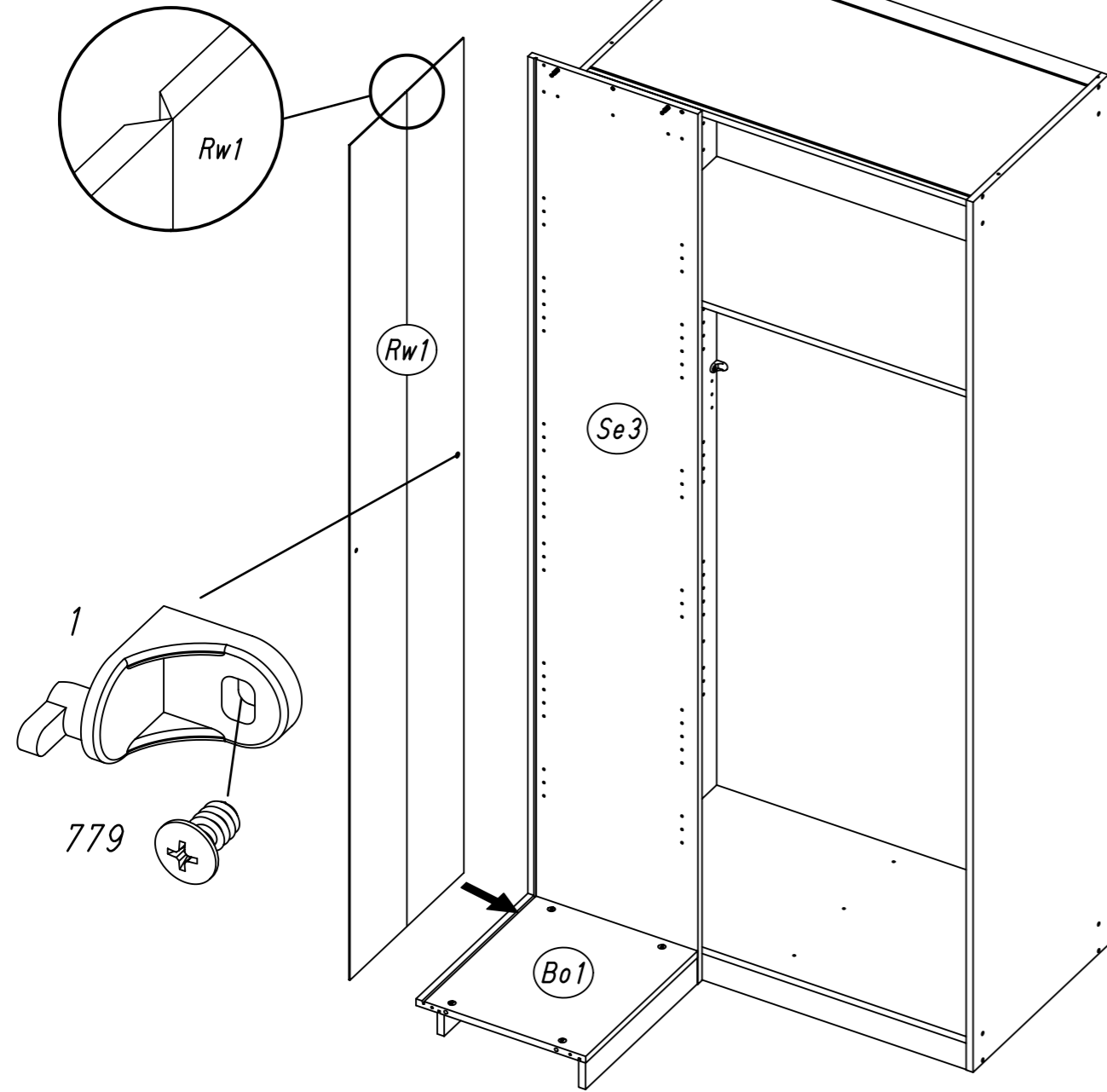
14 349



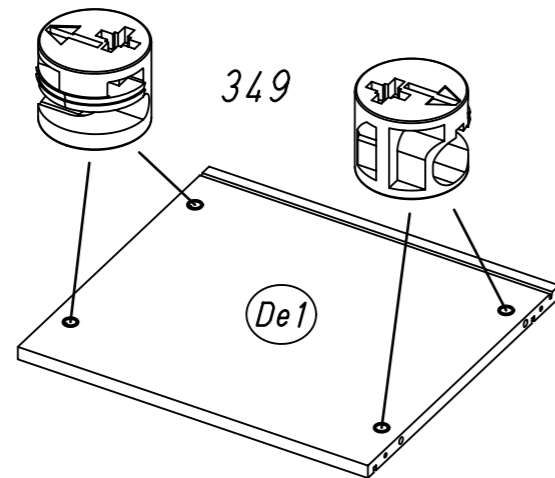
15



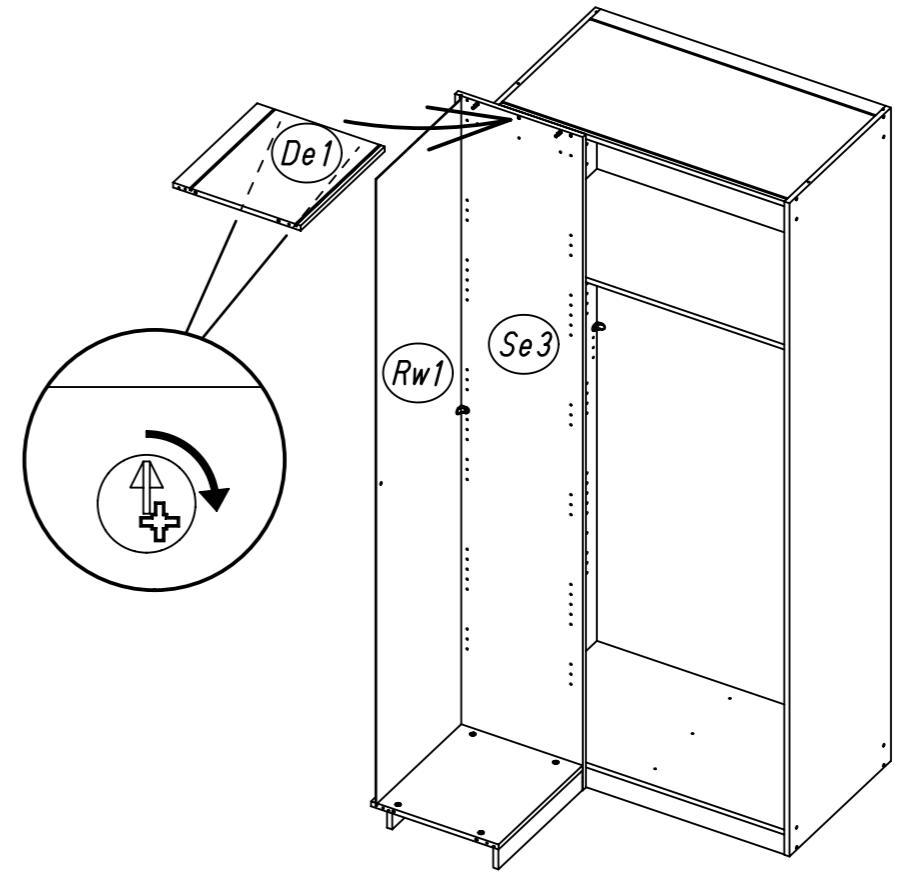
16 1 779



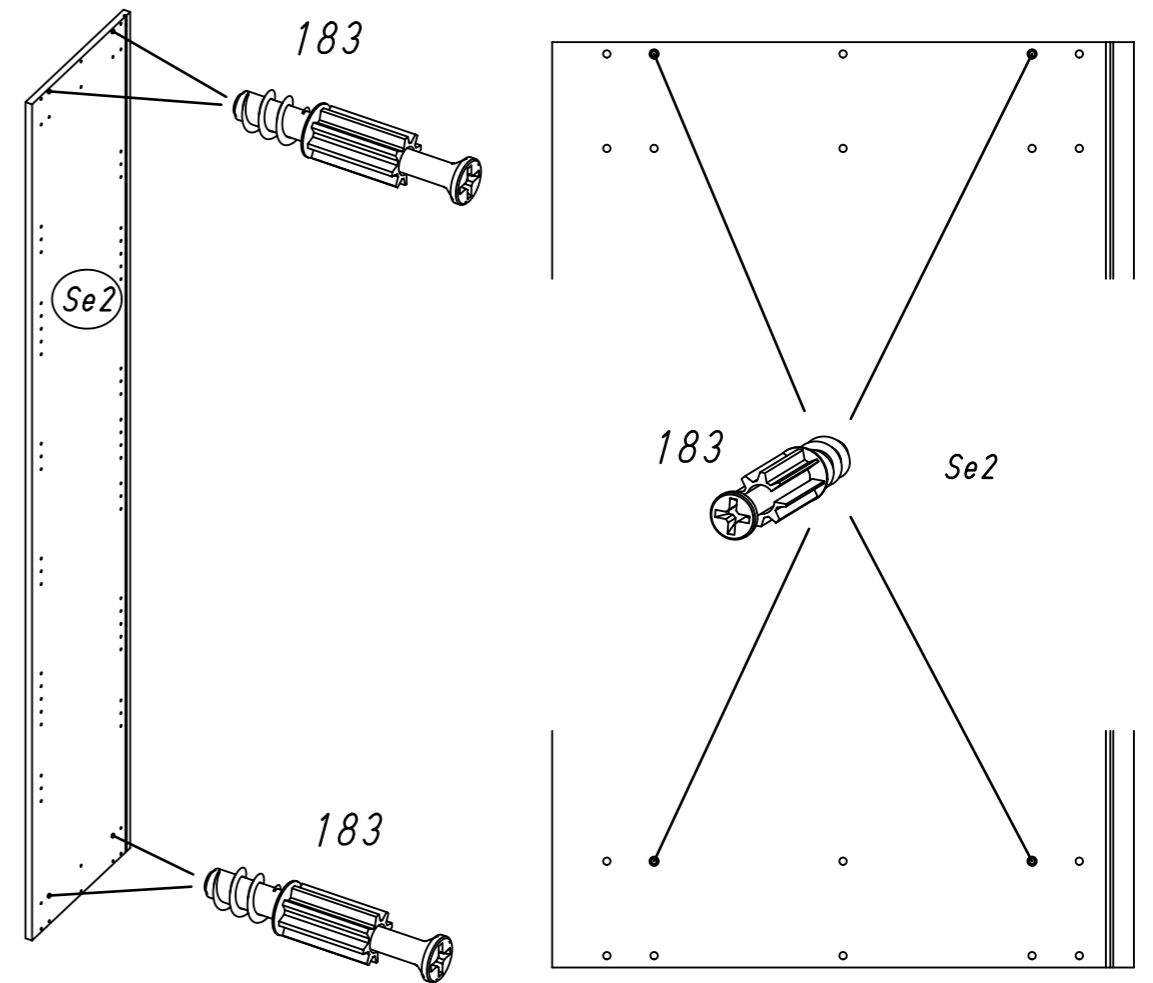
17 349



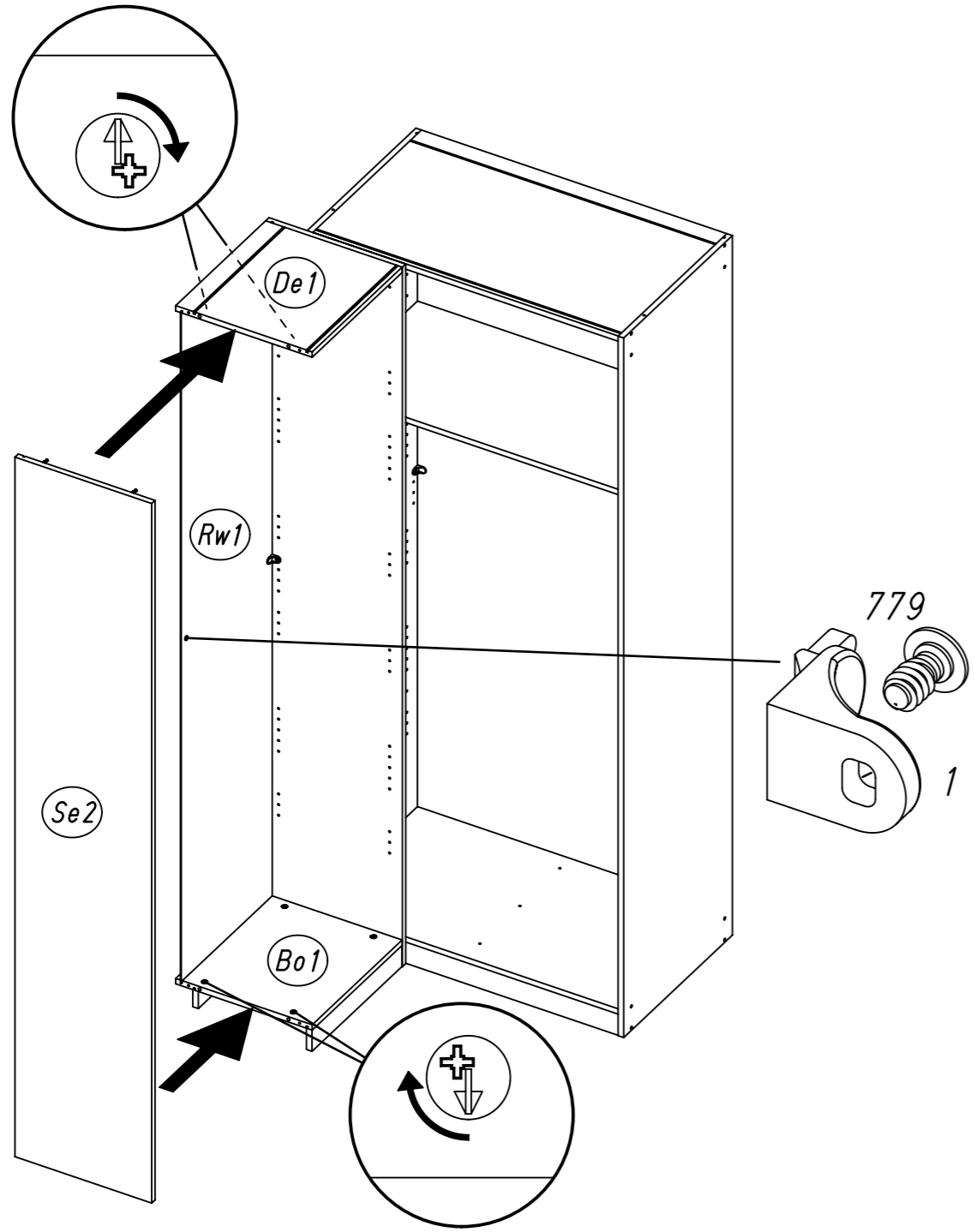
18



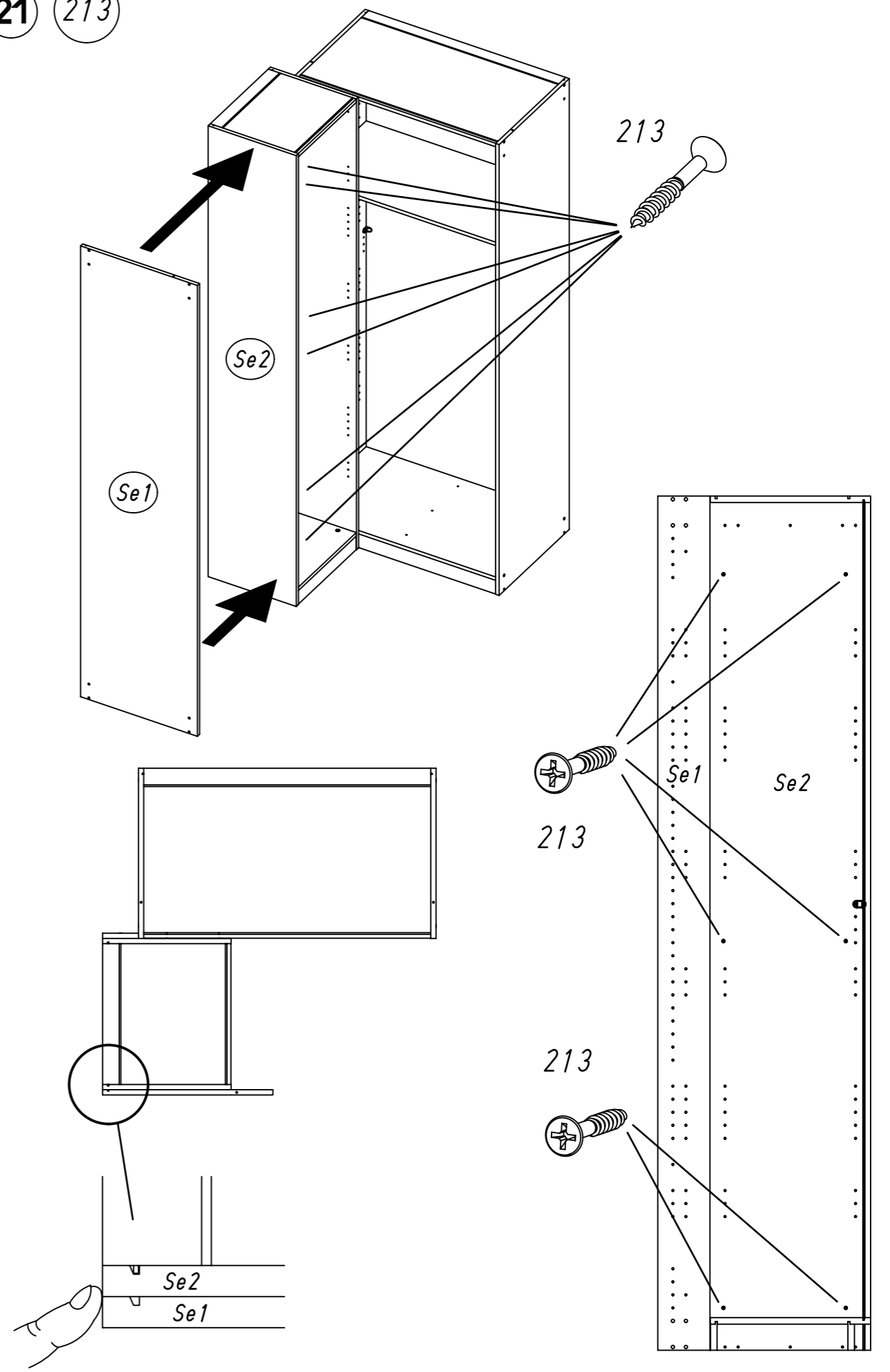
19 183



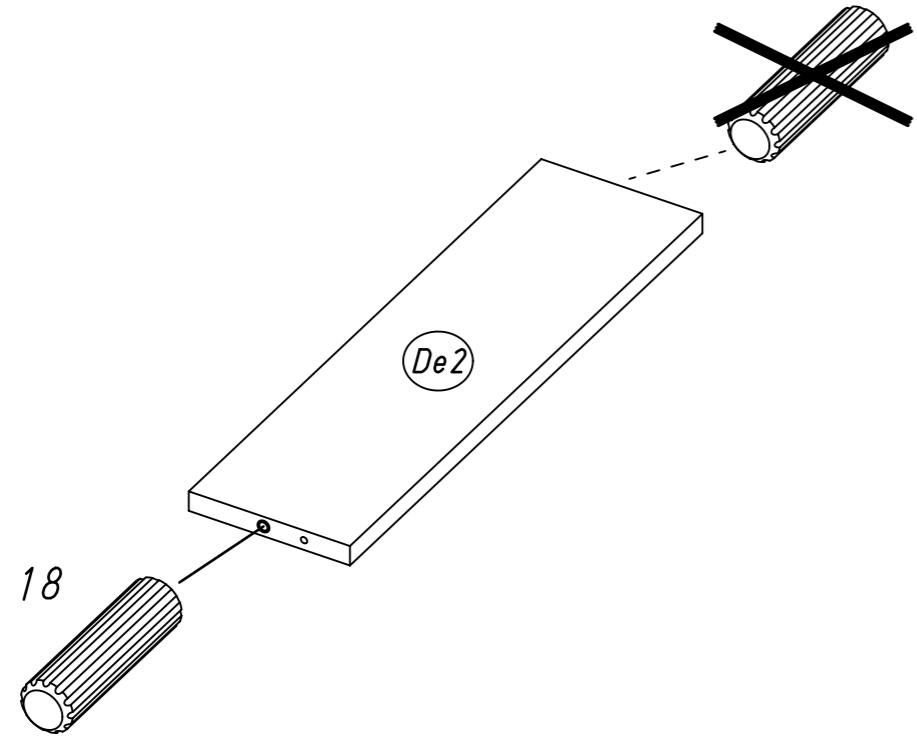
20 1 779



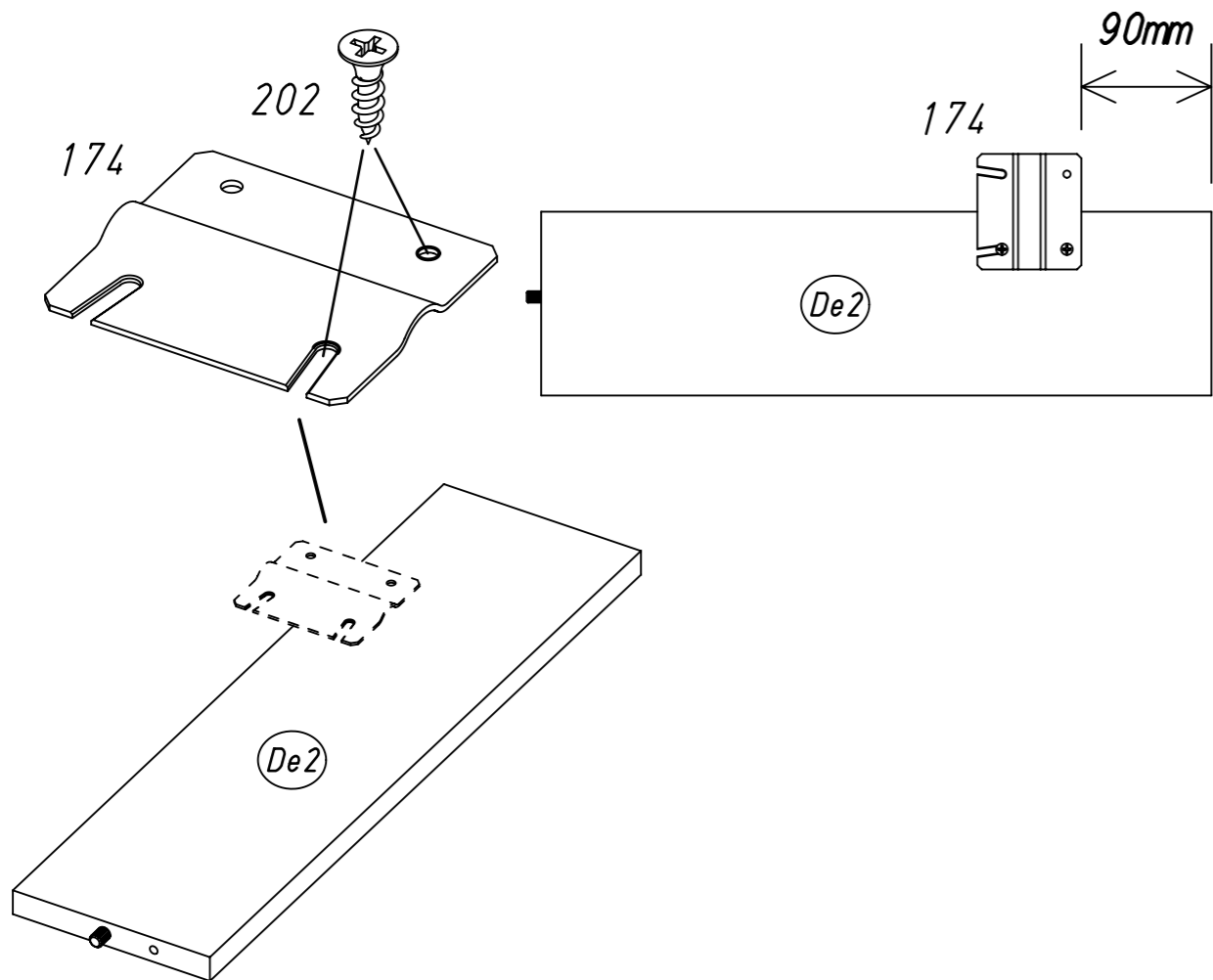
21 213



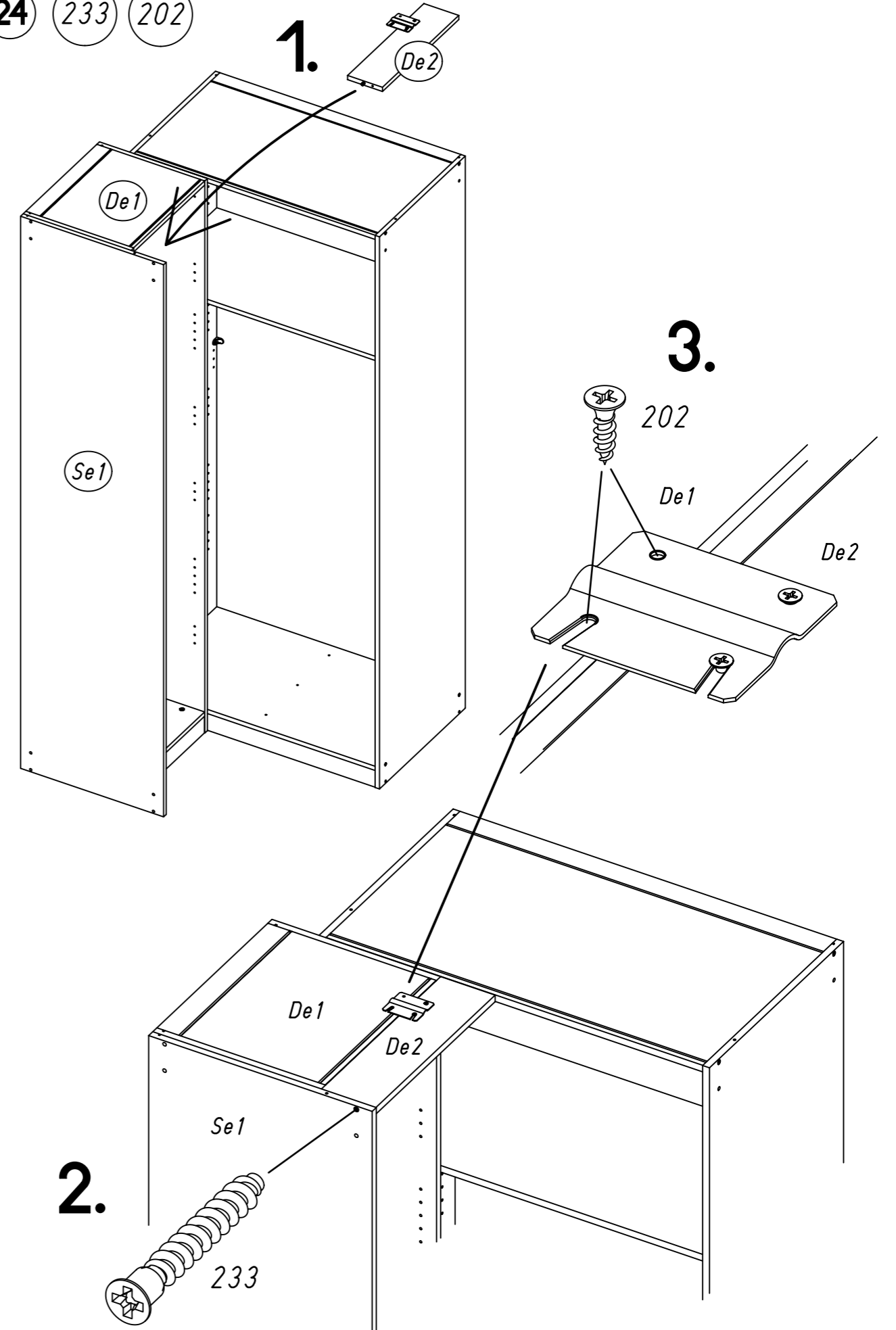
22 18



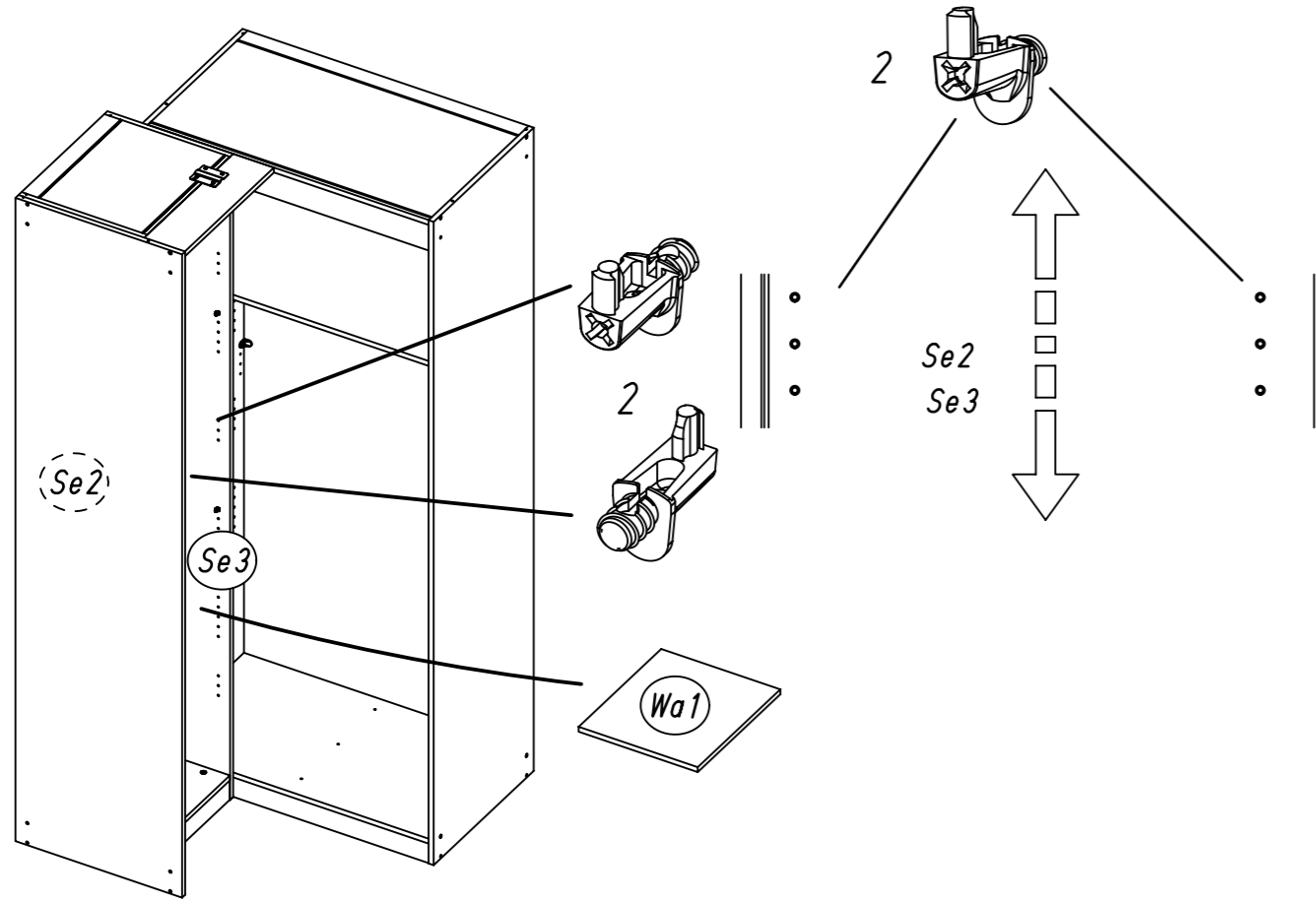
23 174 202



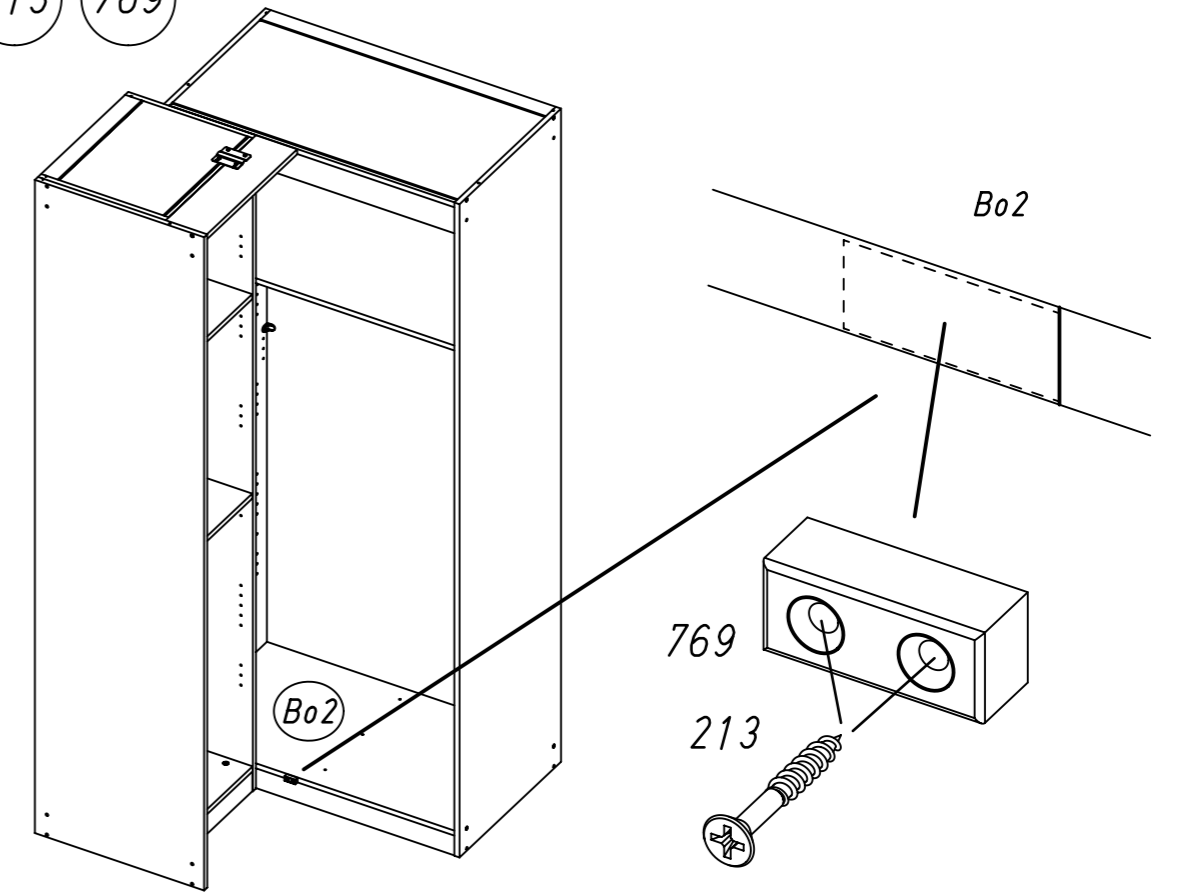
24 233 202



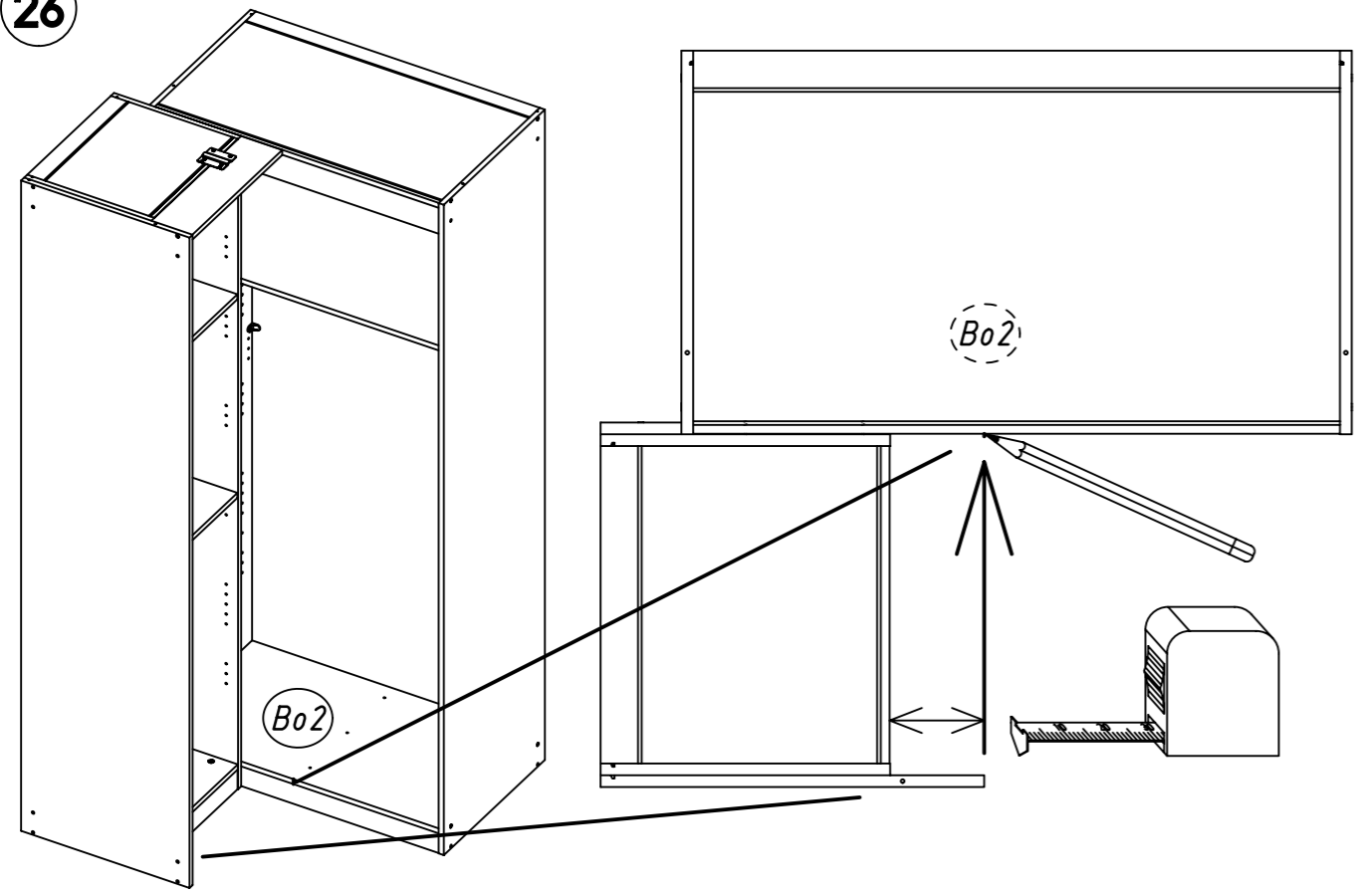
25 2



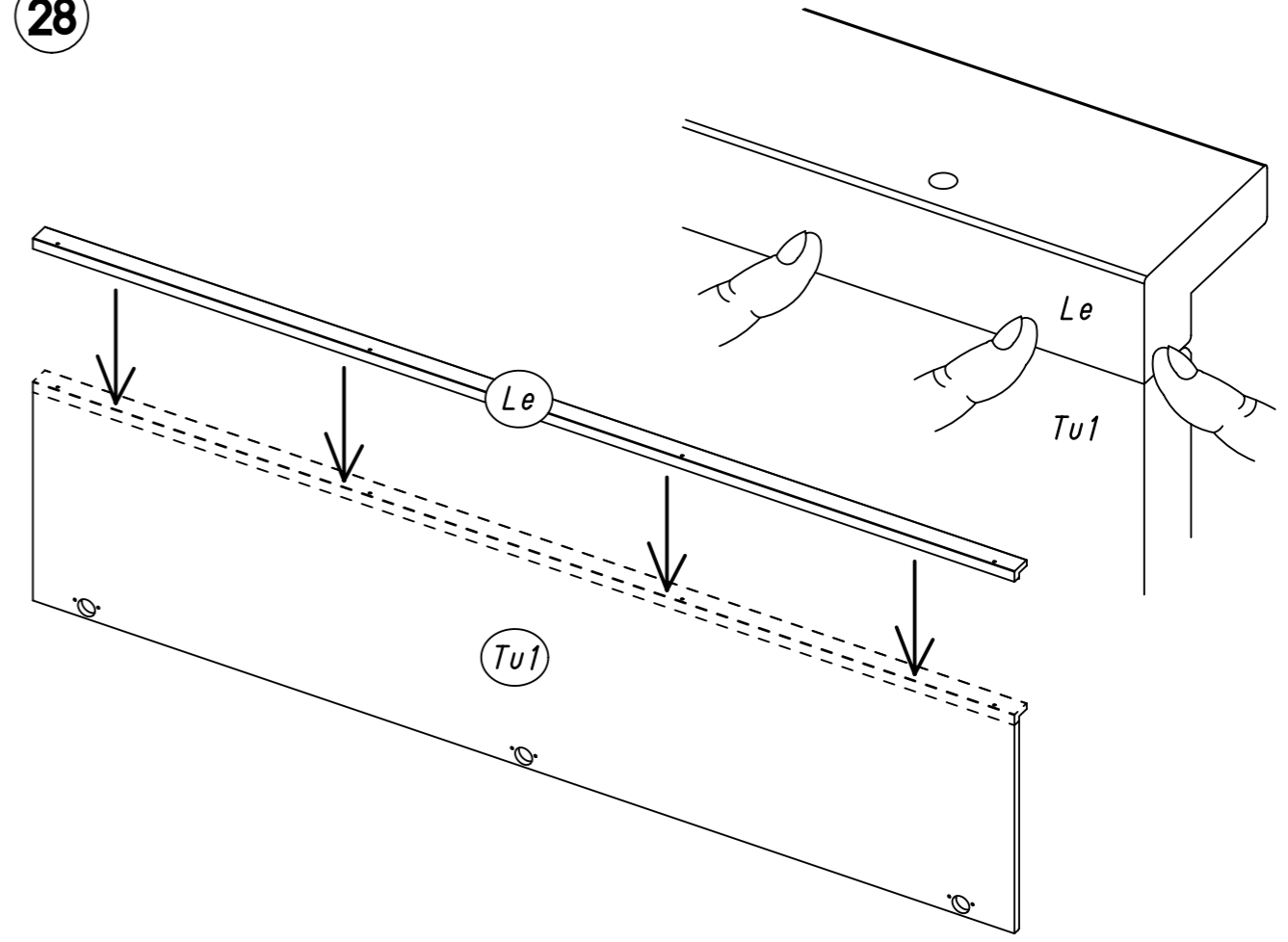
27 213 769



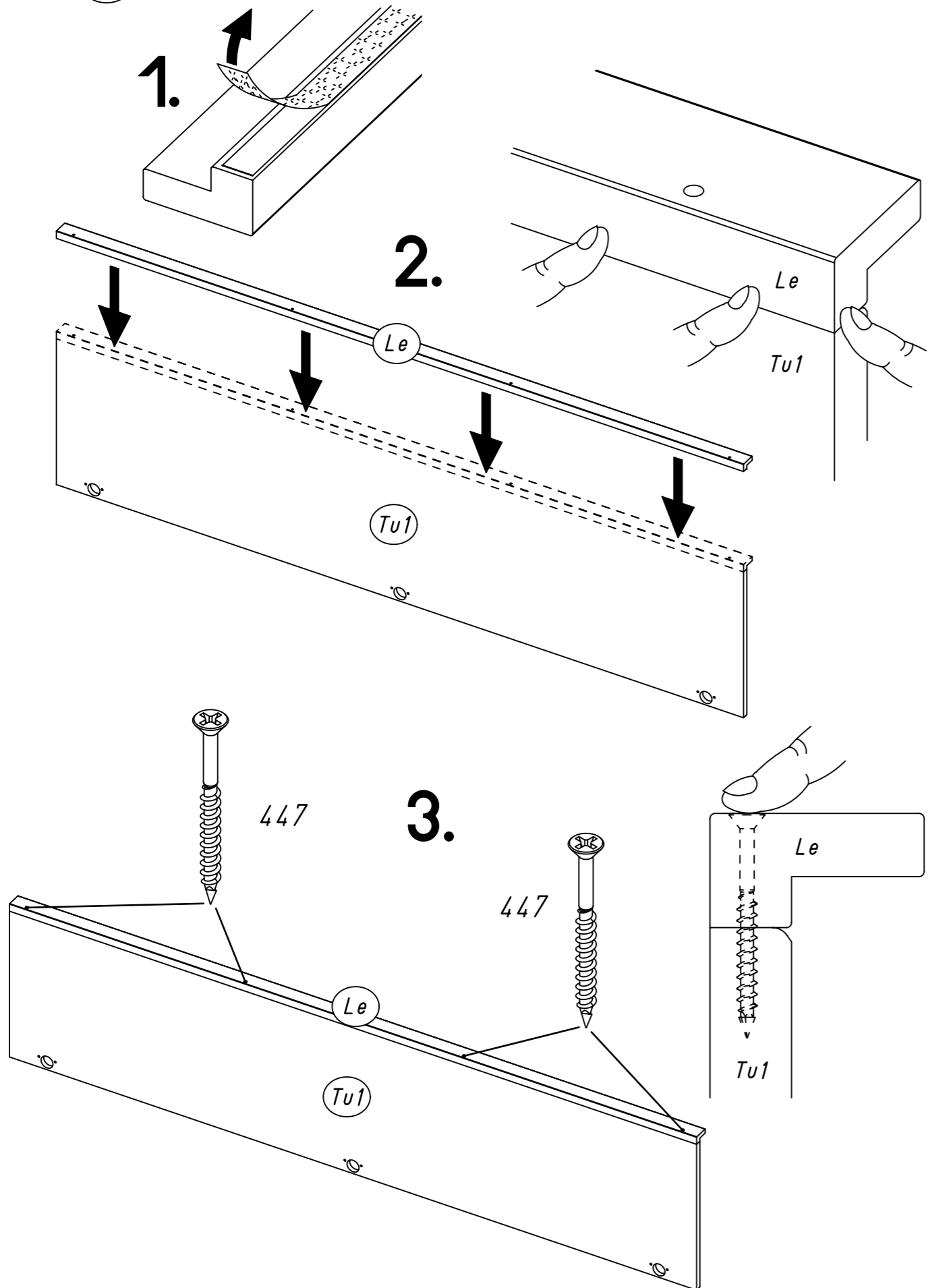
26



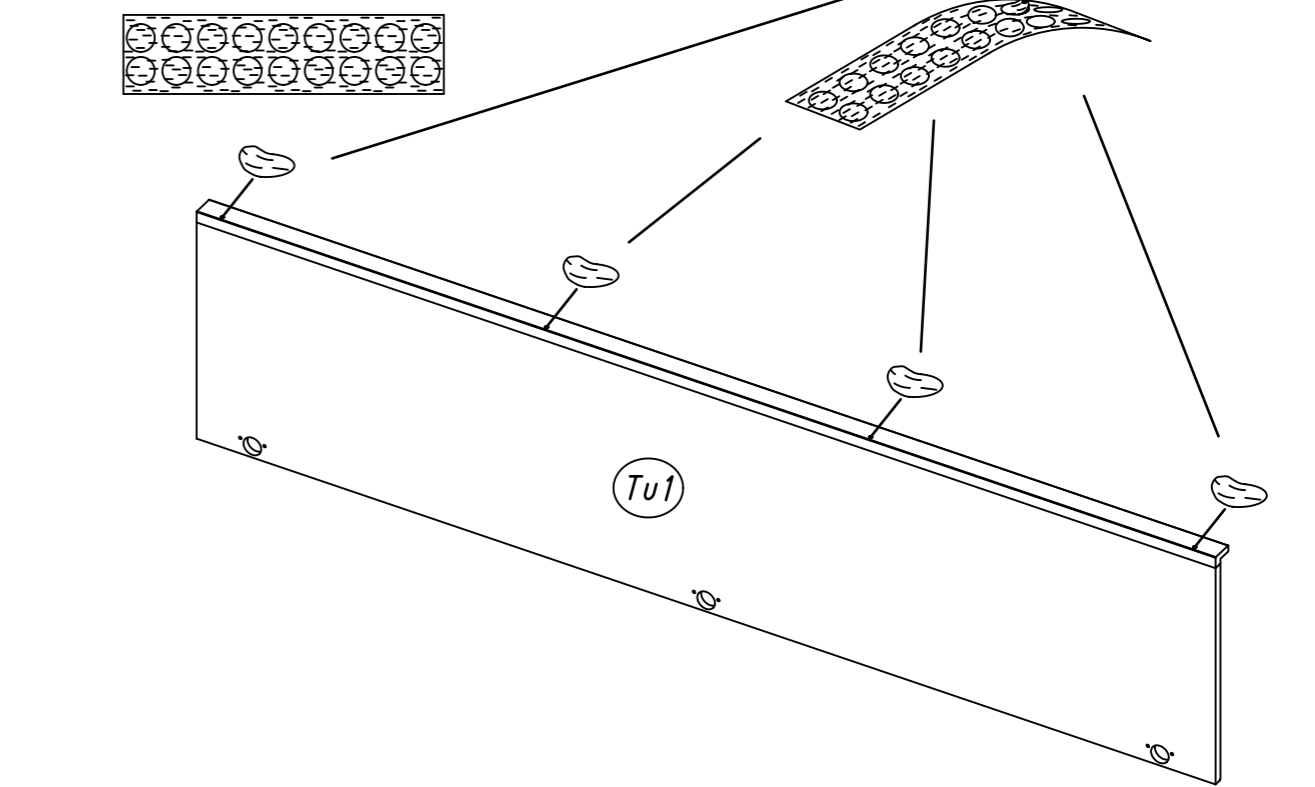
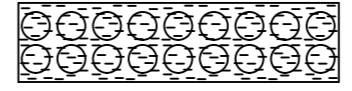
28



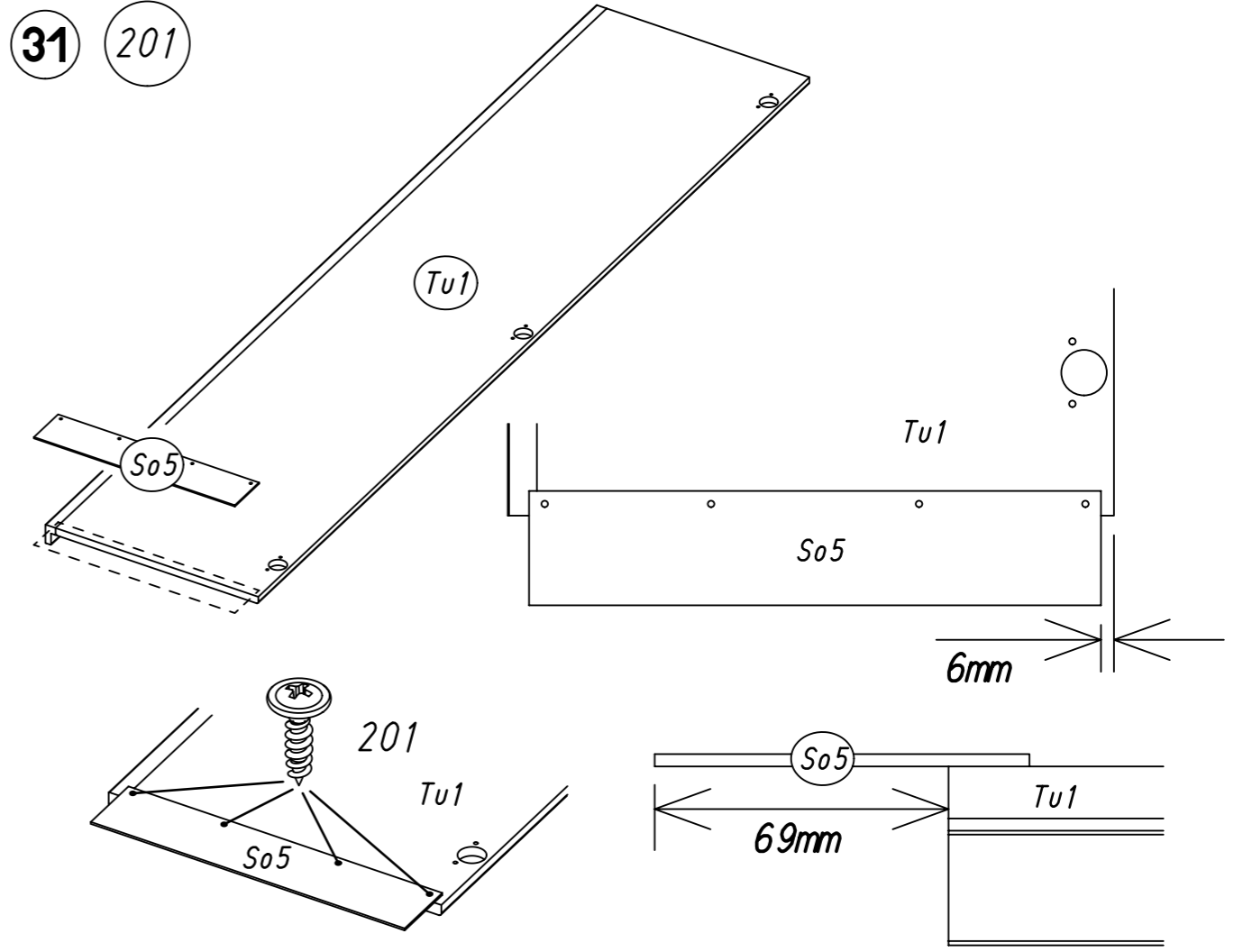
29 447



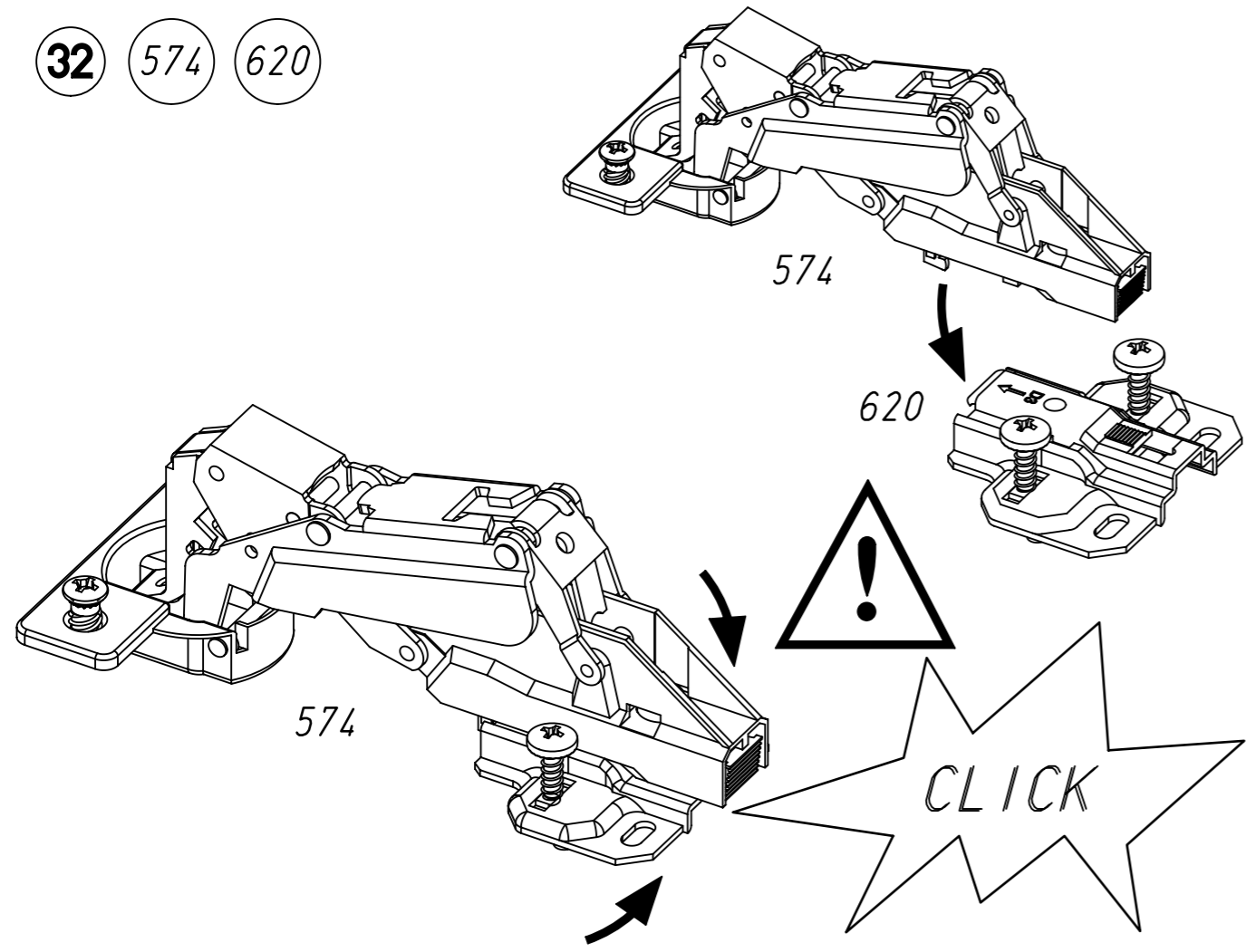
30 ABD-FOLIE 147x46



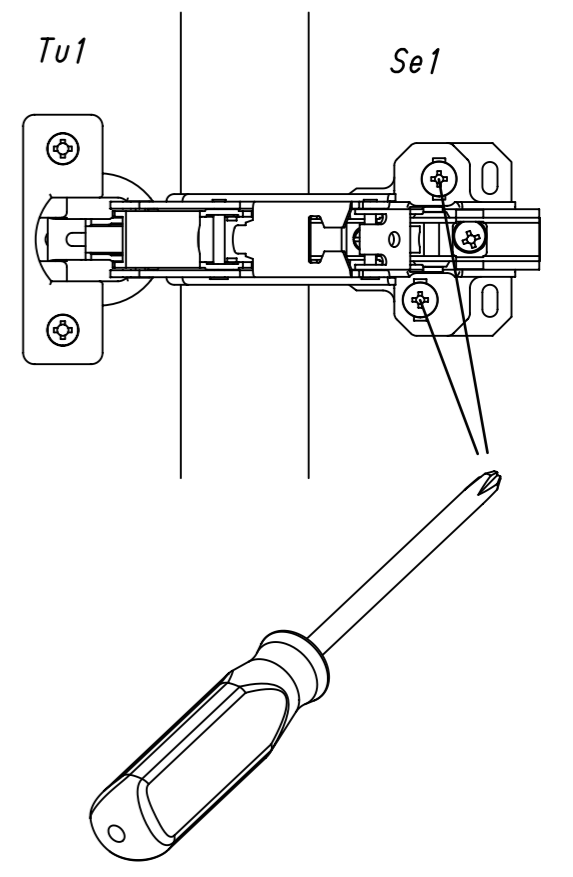
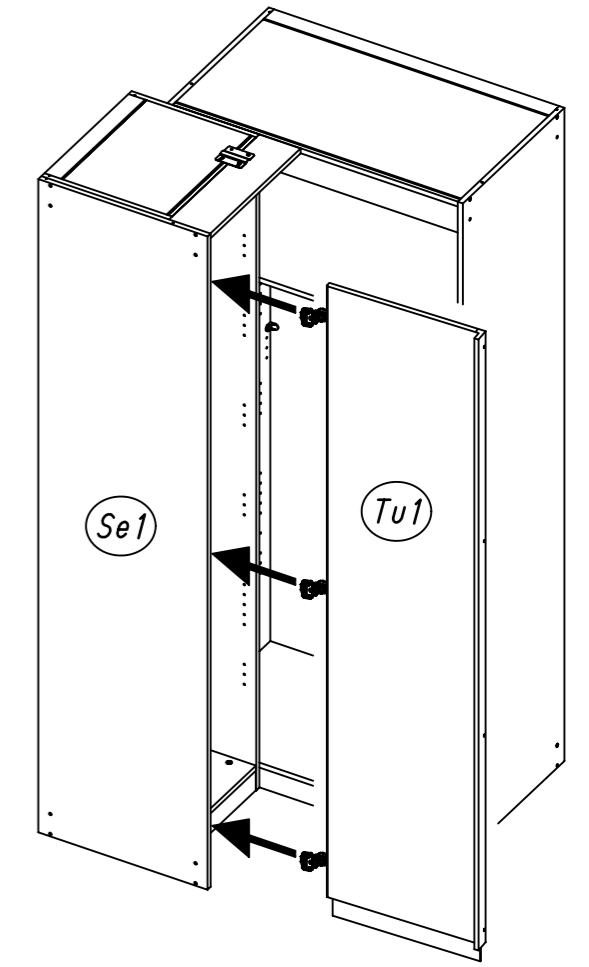
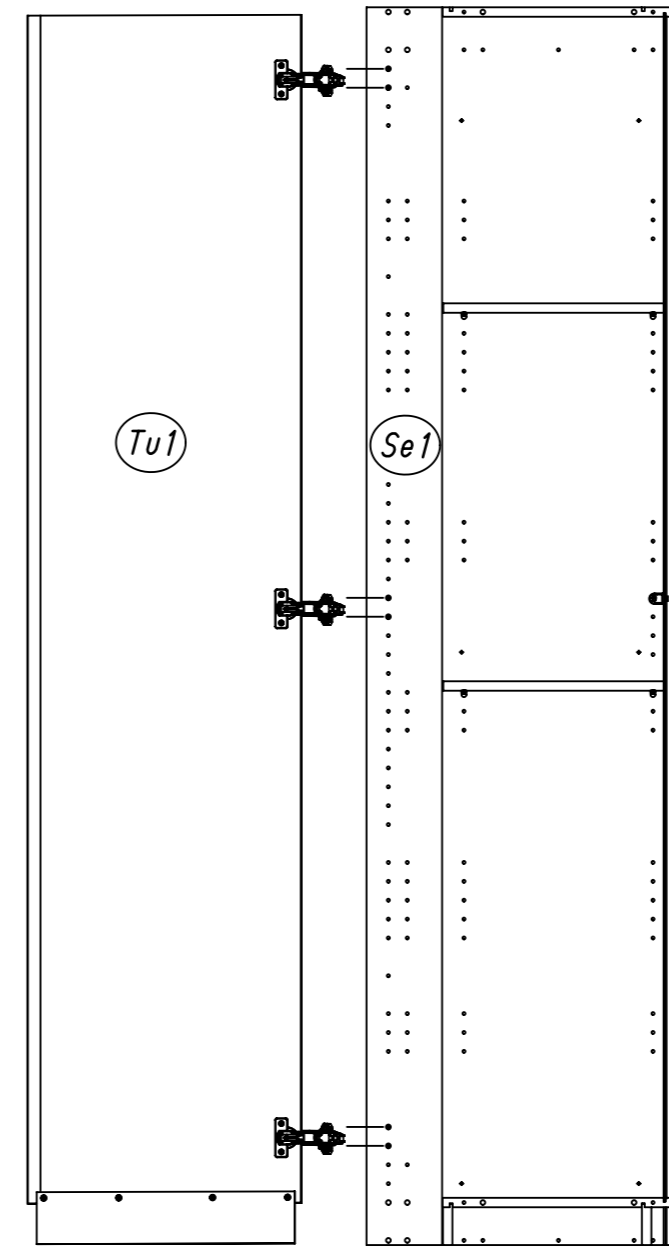
31 201



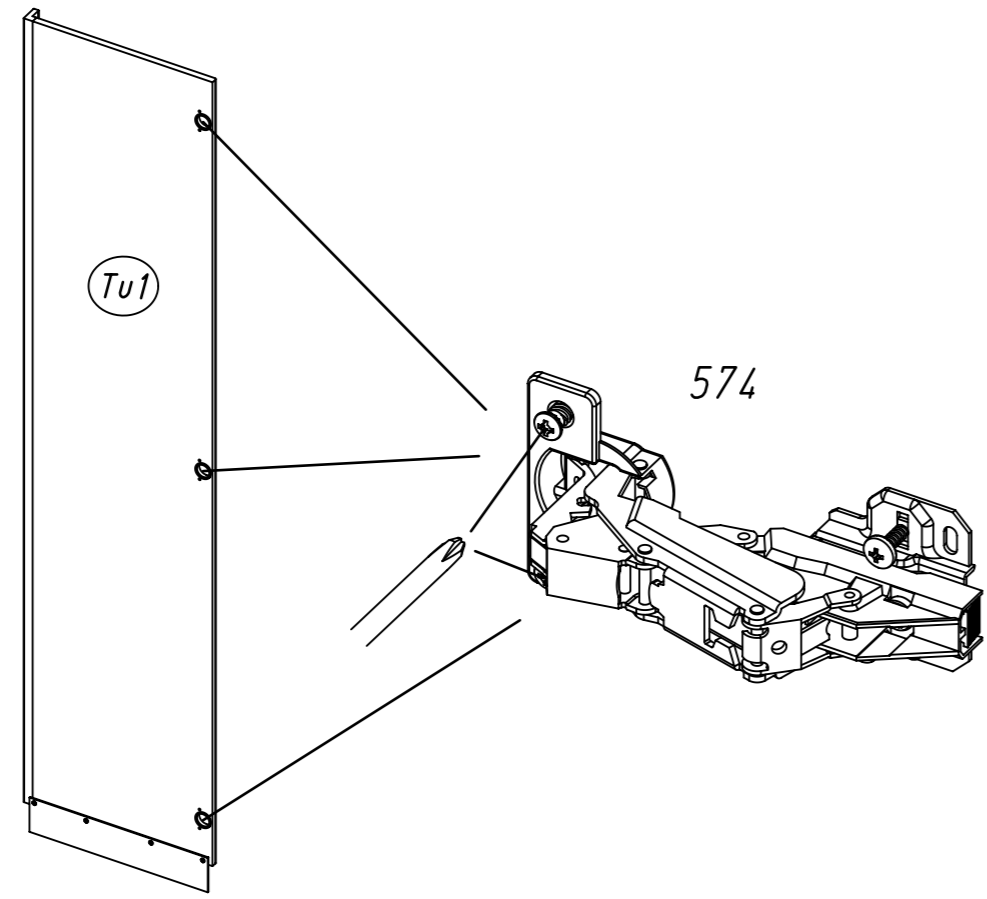
32 574 620



34

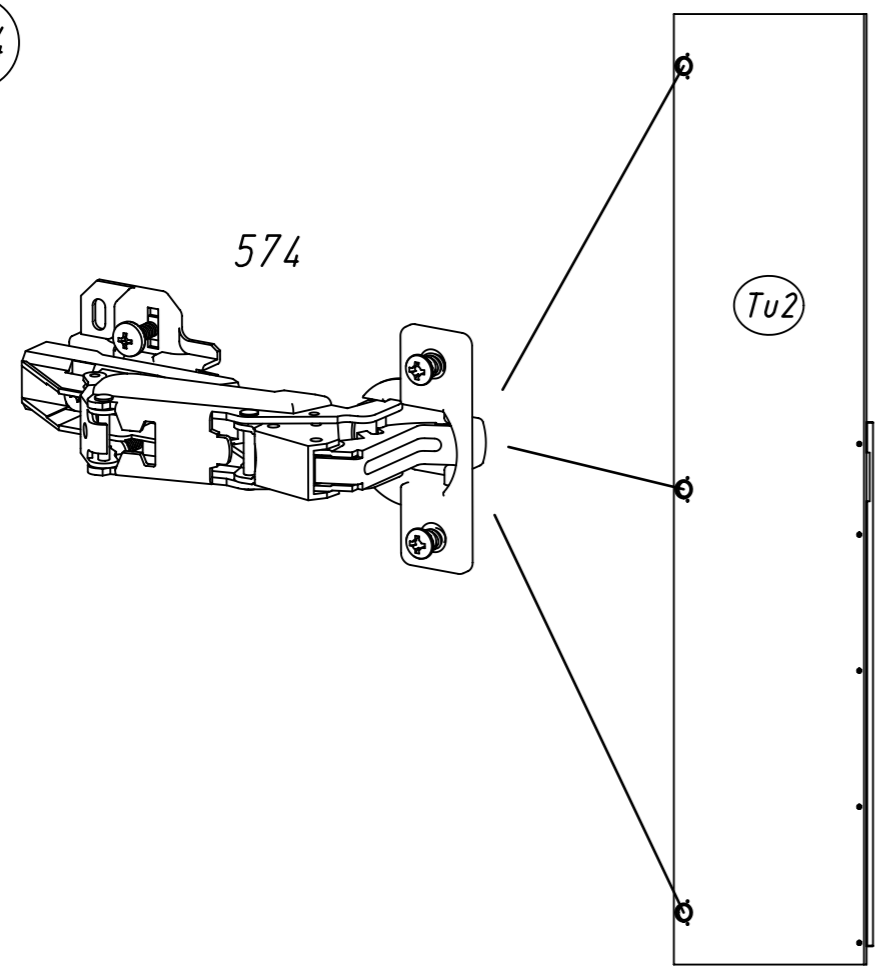


33 574



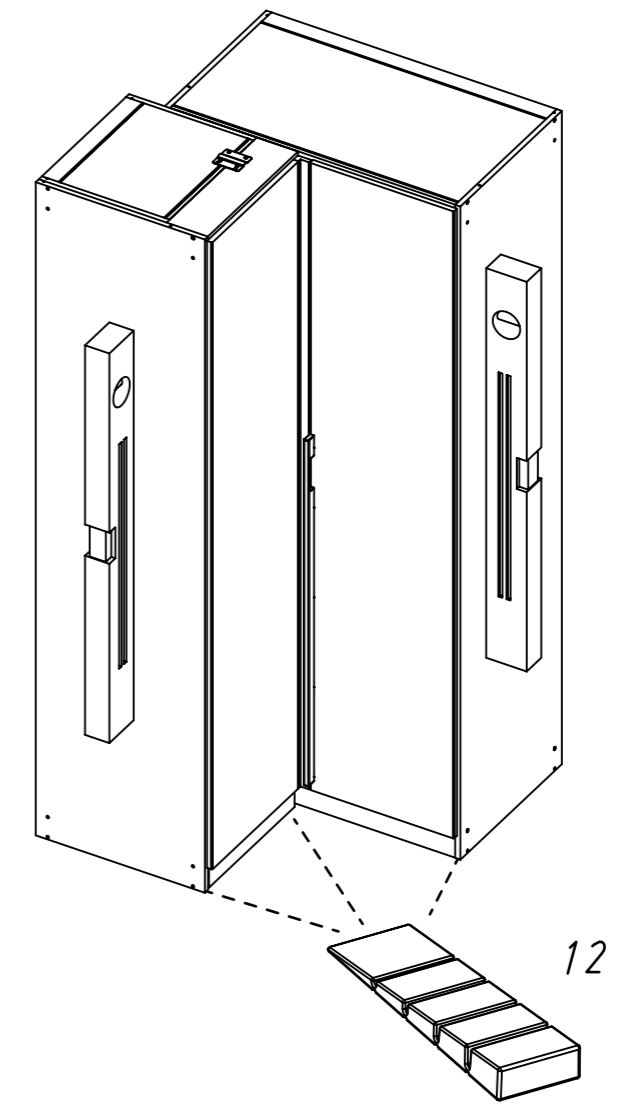
25.

35 574



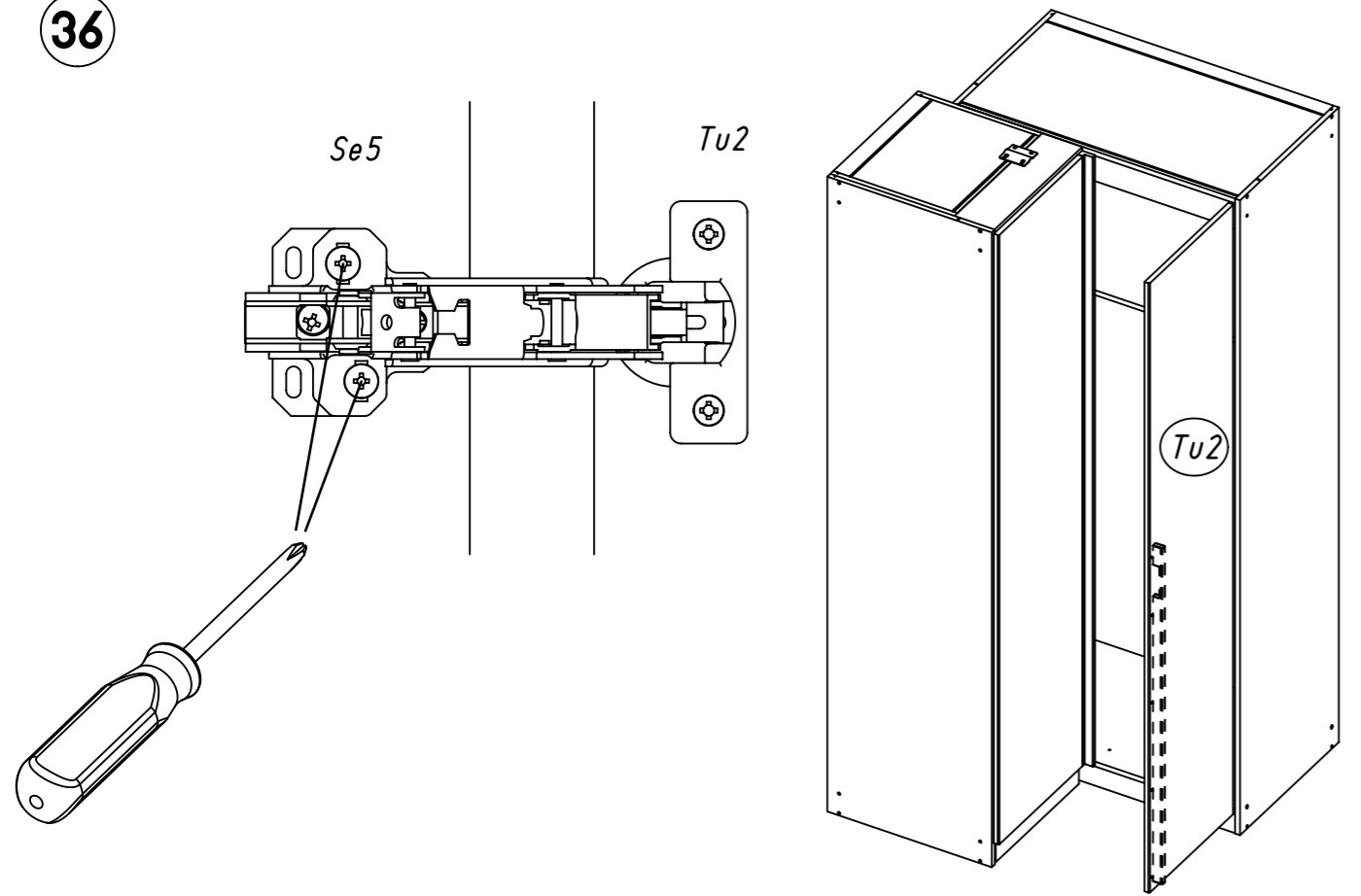
26.

37 12

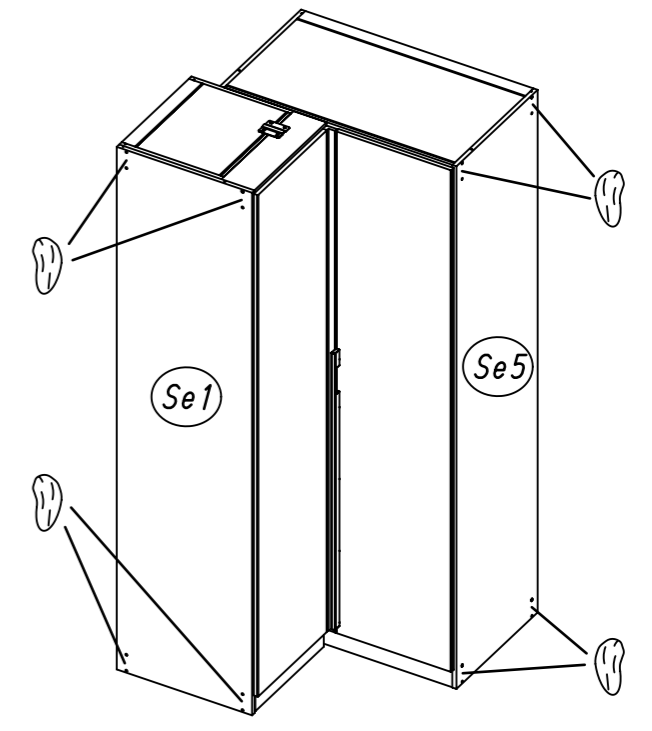
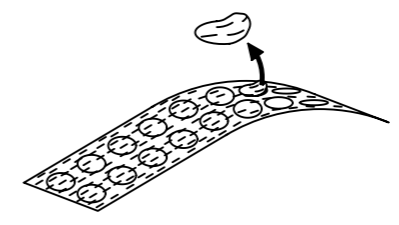
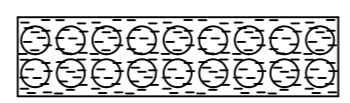


36

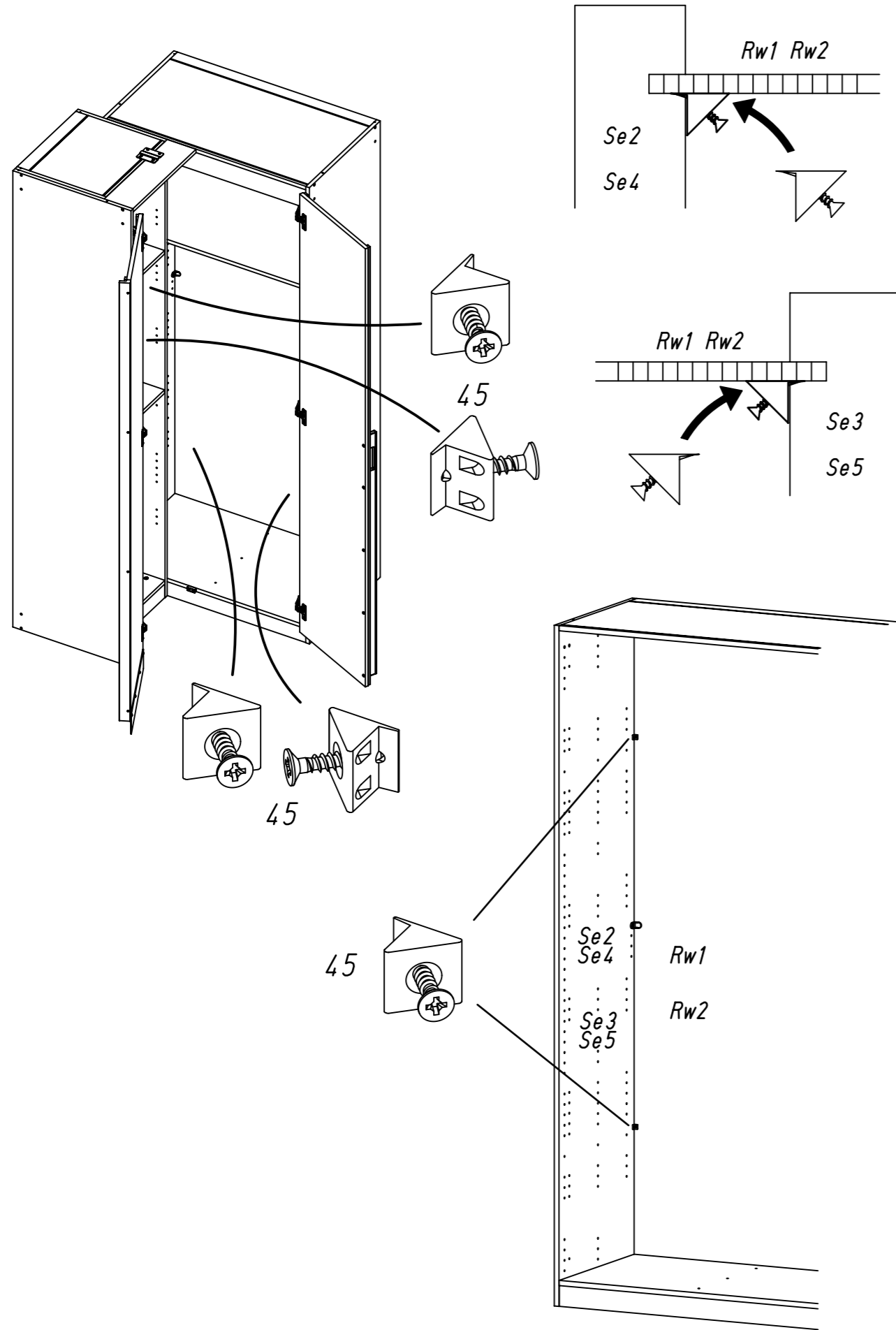
Se5 Tu2



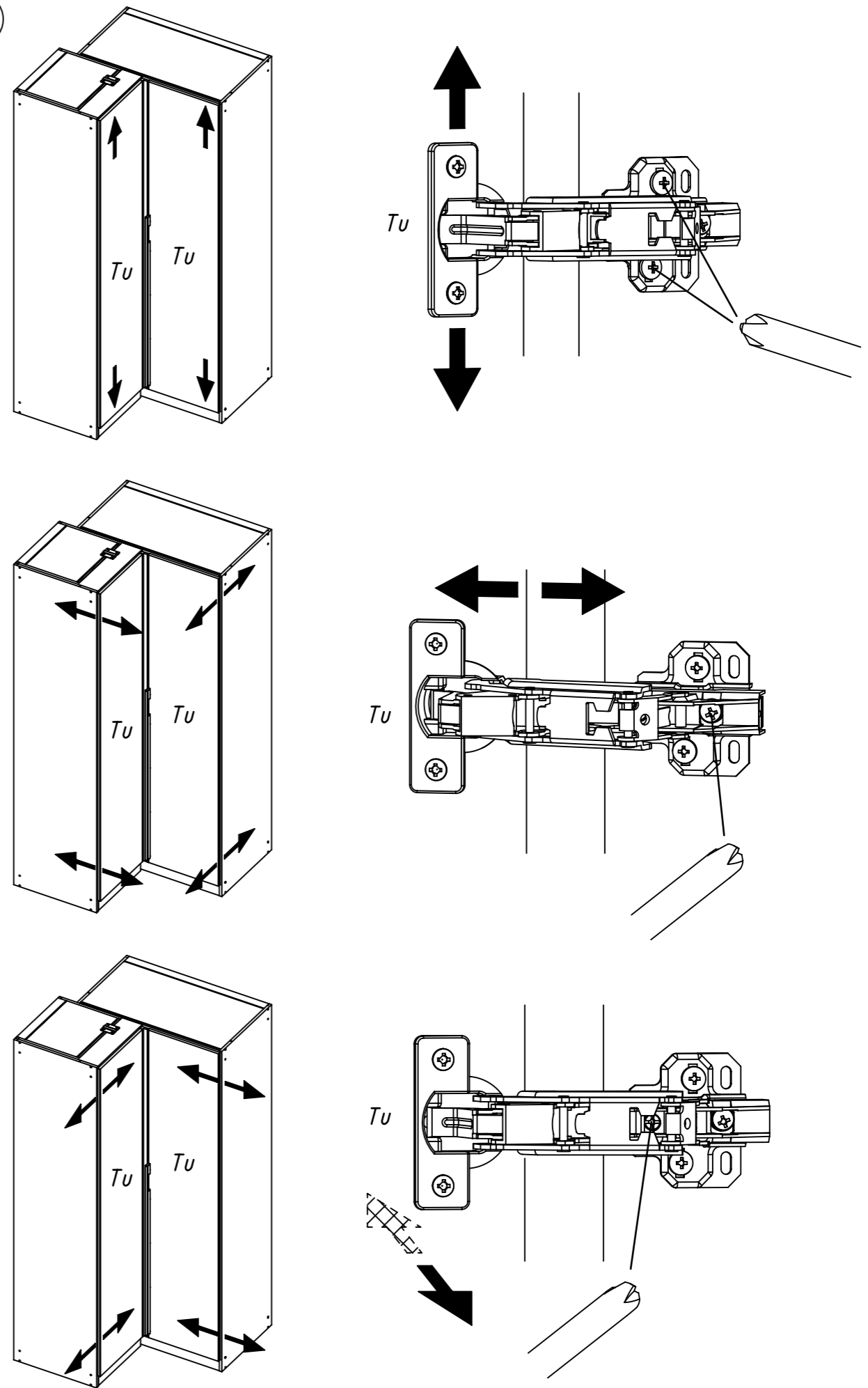
38 ABD-FOLIE 147x46

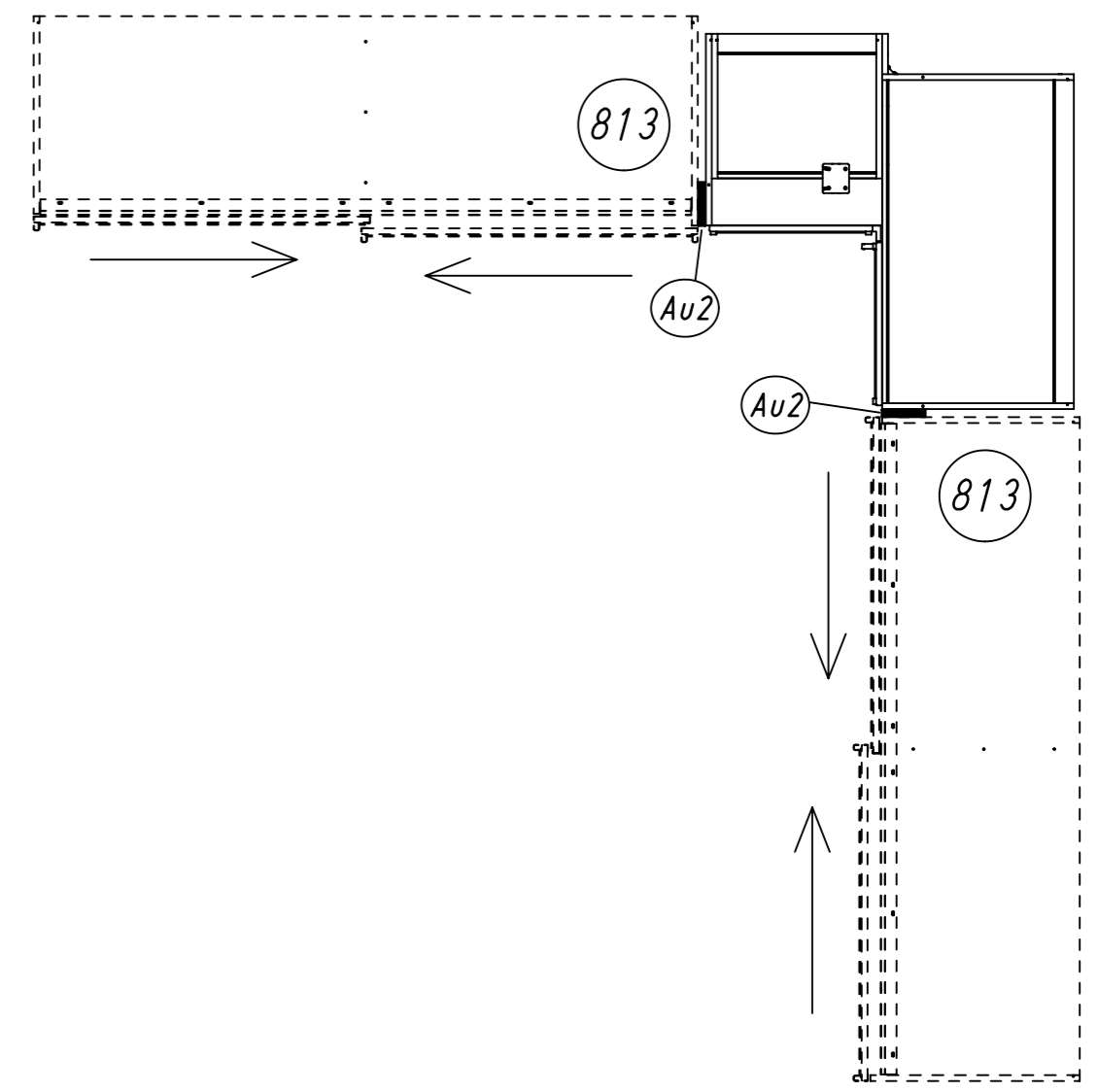
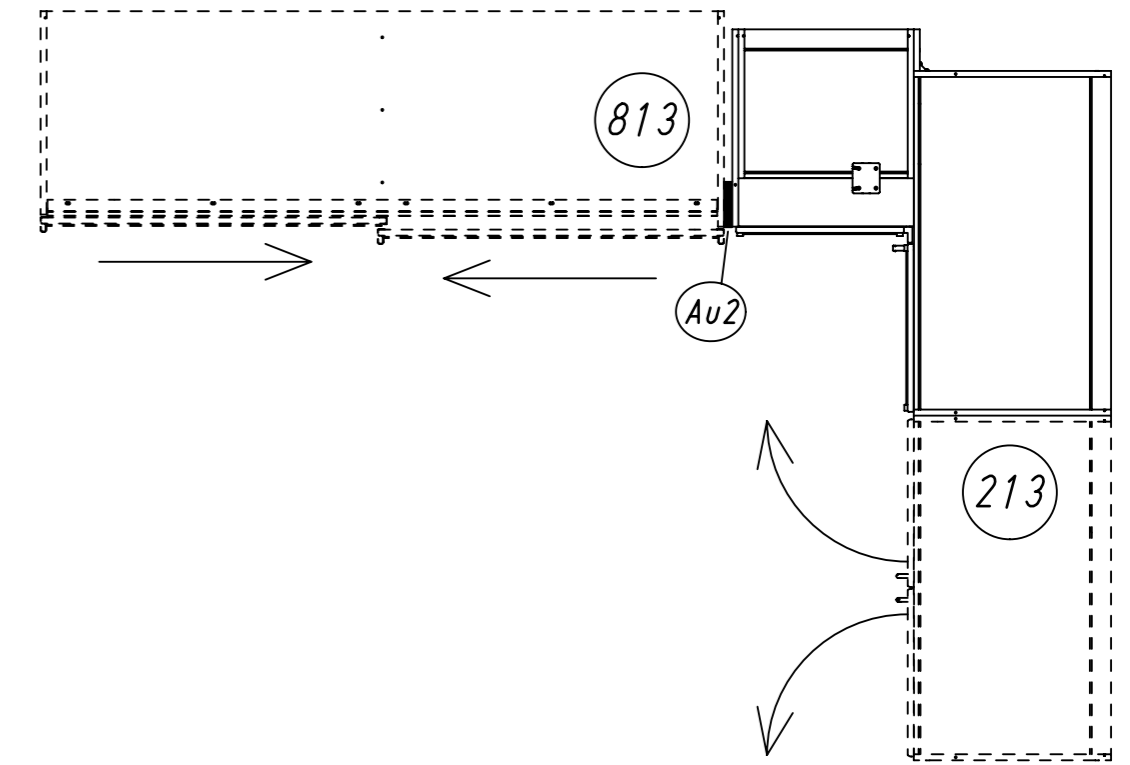
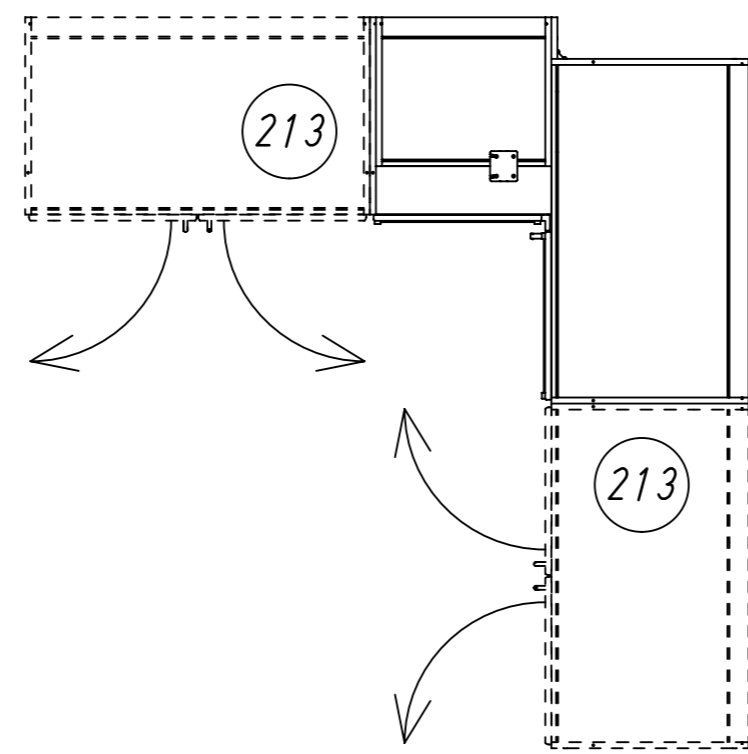
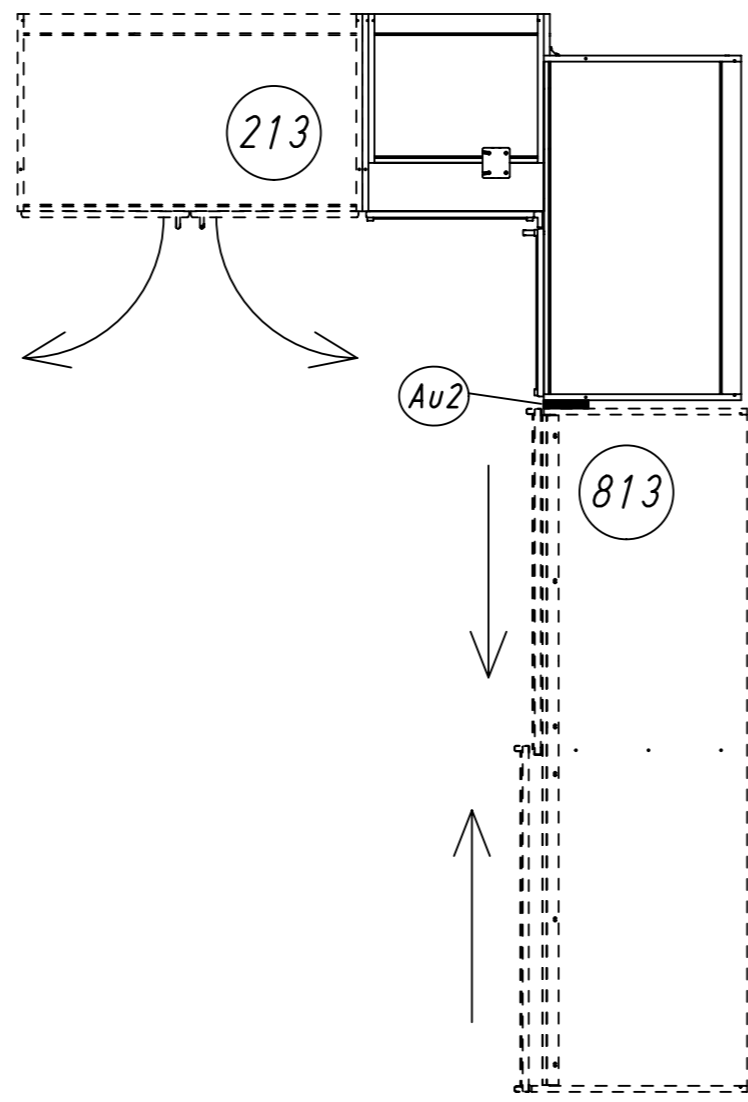
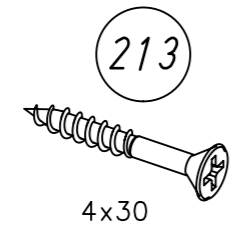
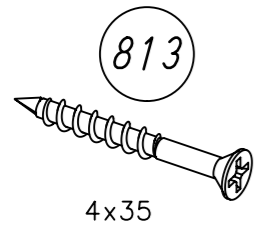
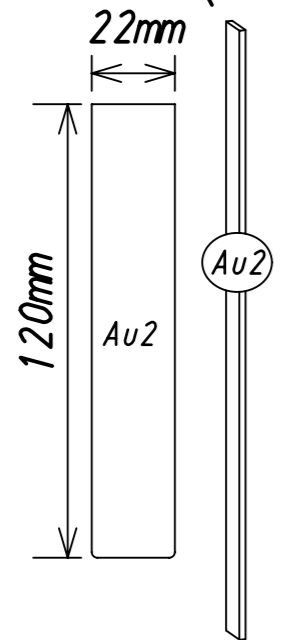
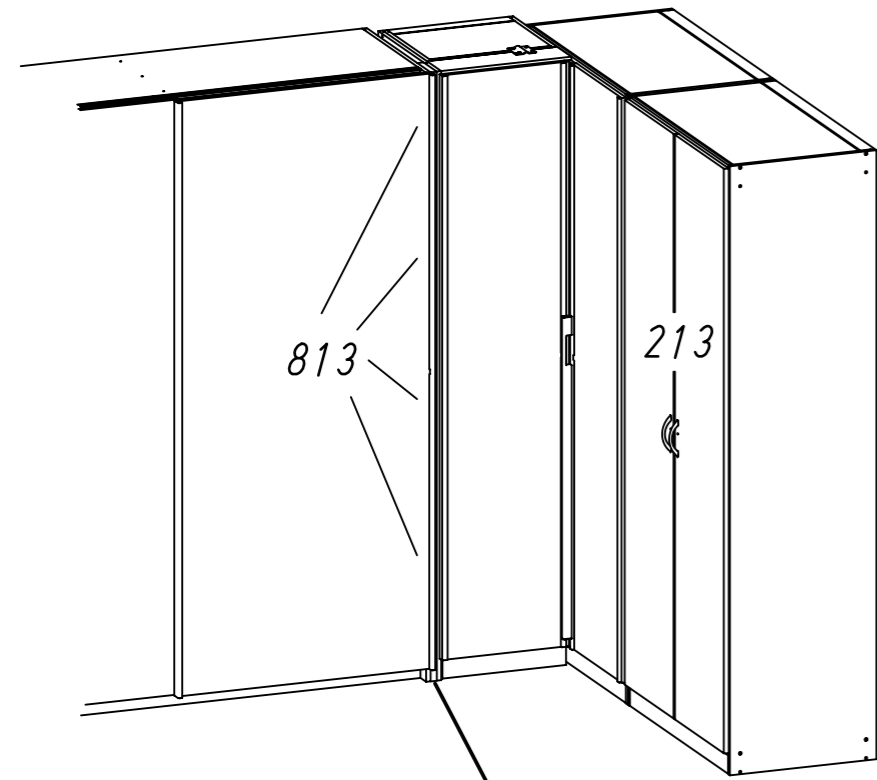


39 45

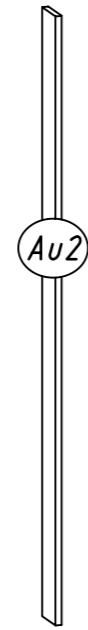
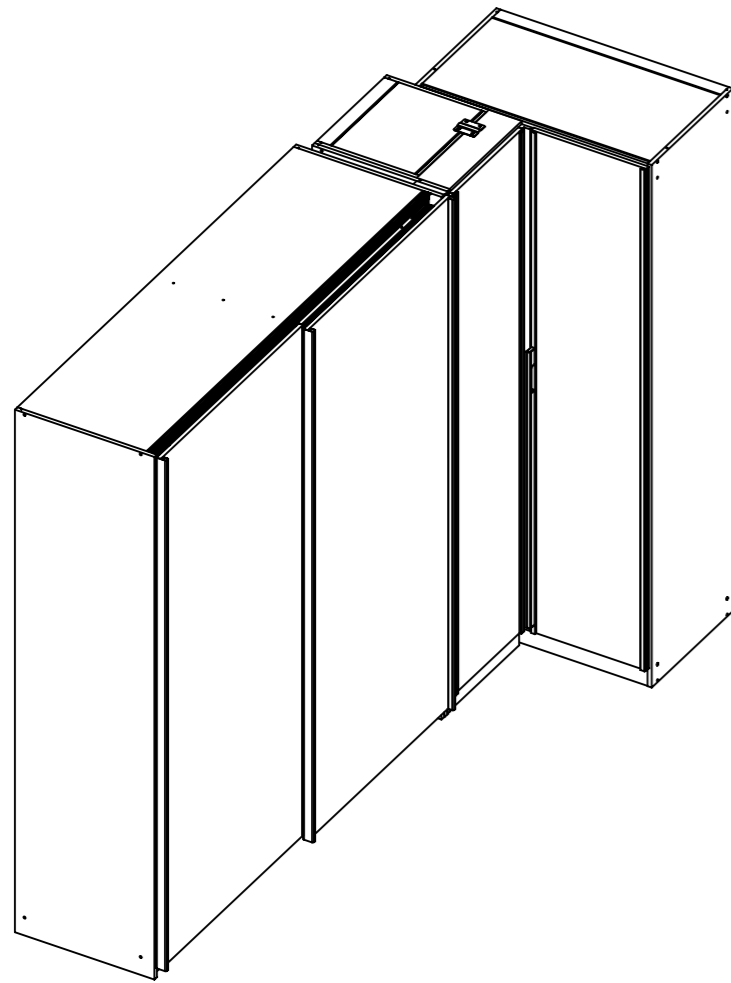


40

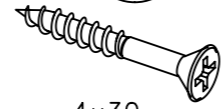




31.

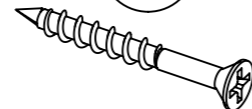


213



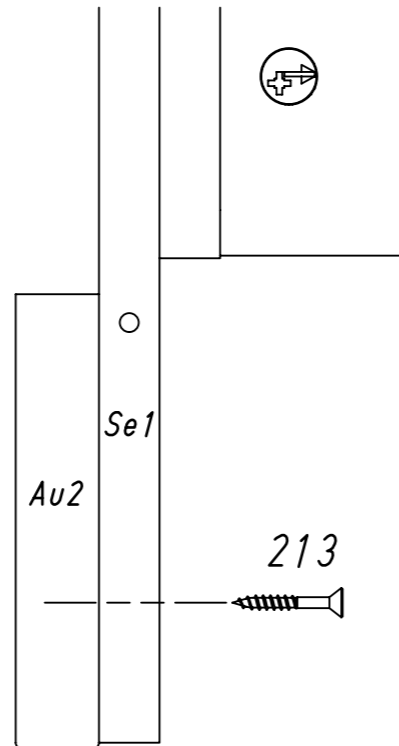
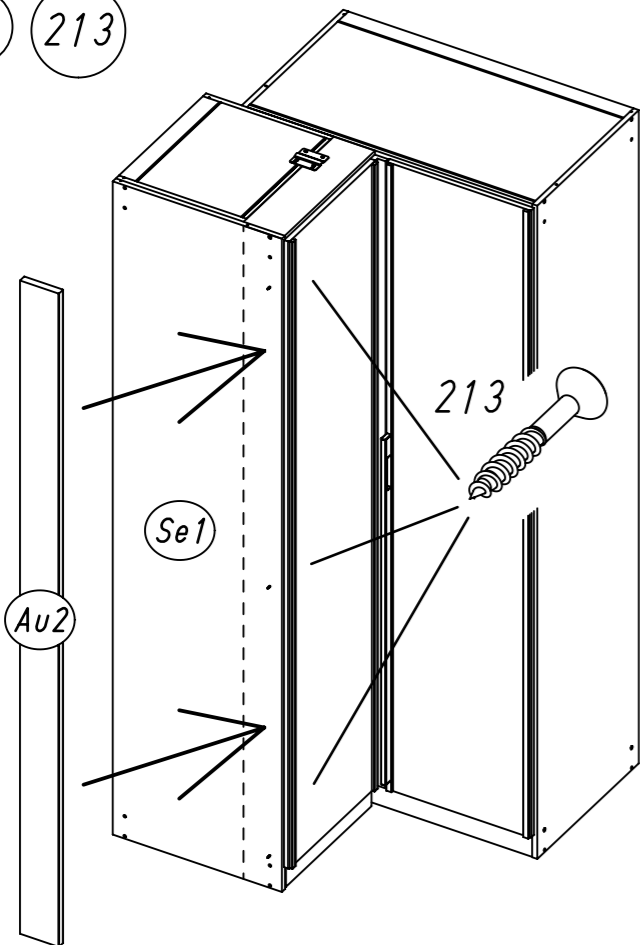
4x30

813



4x35

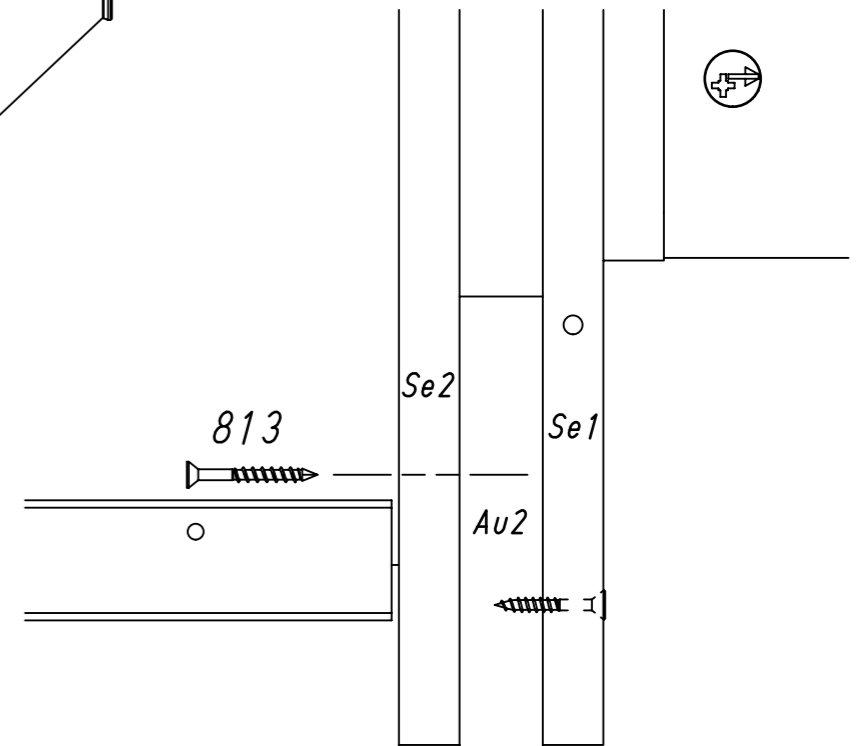
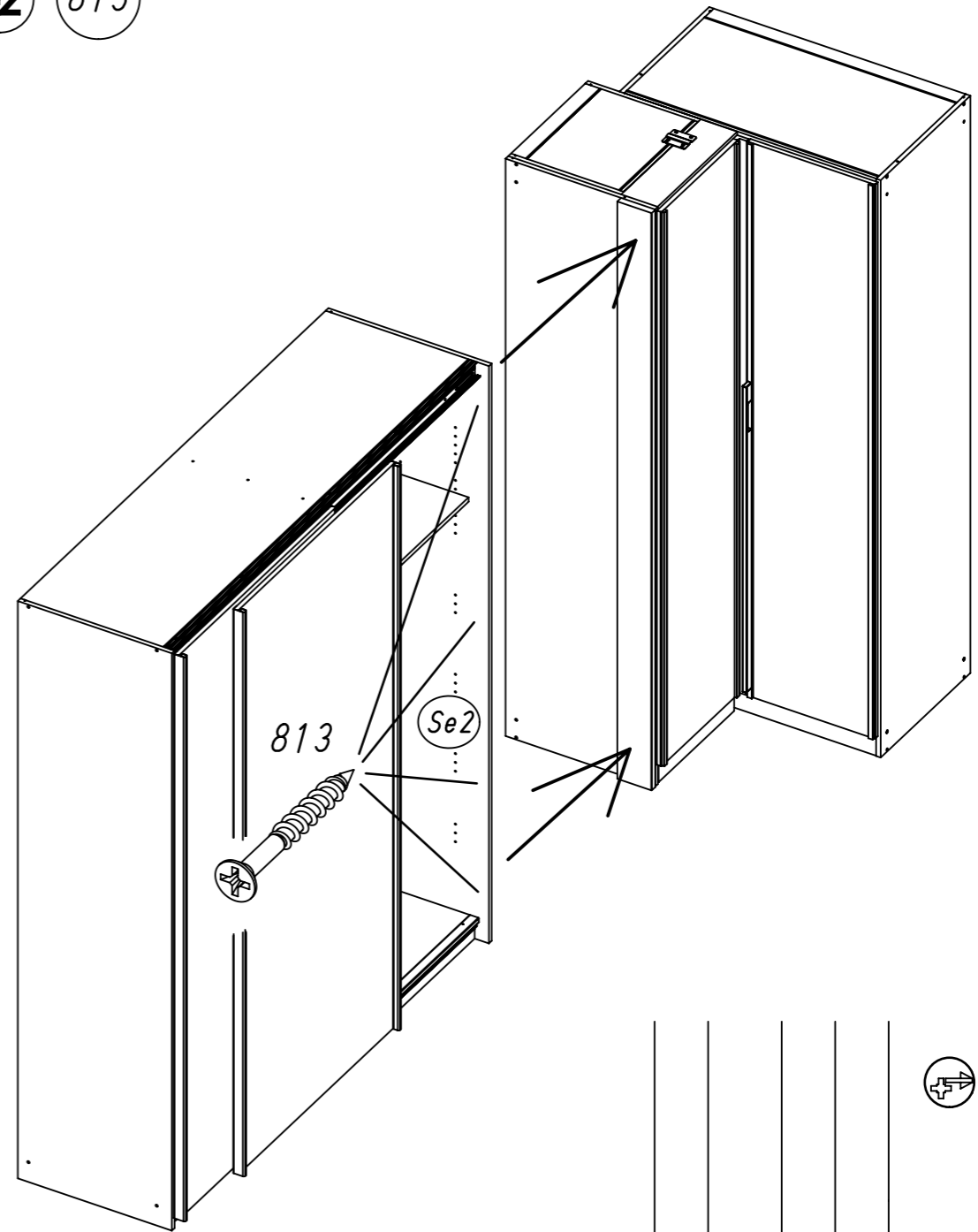
41 213



M2004

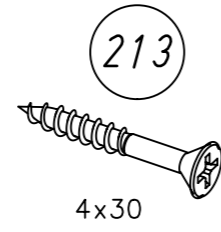
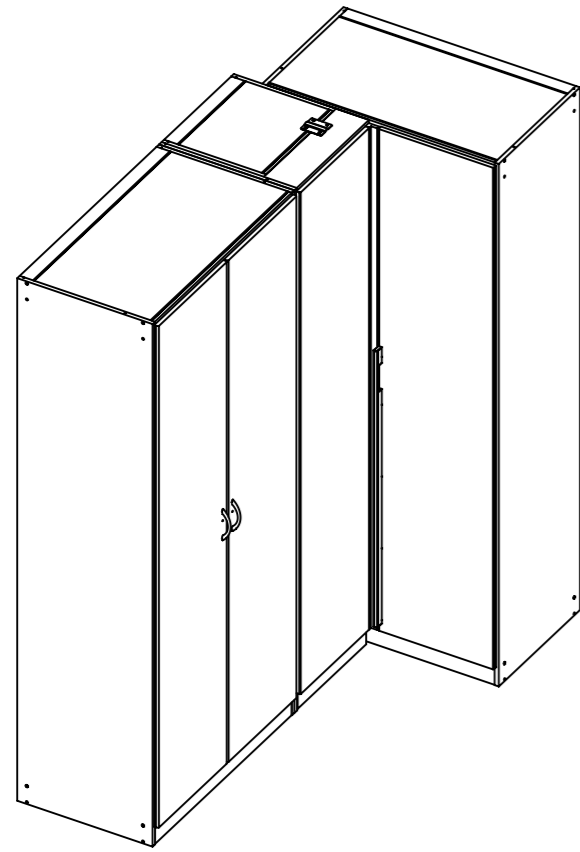
32.

42 813

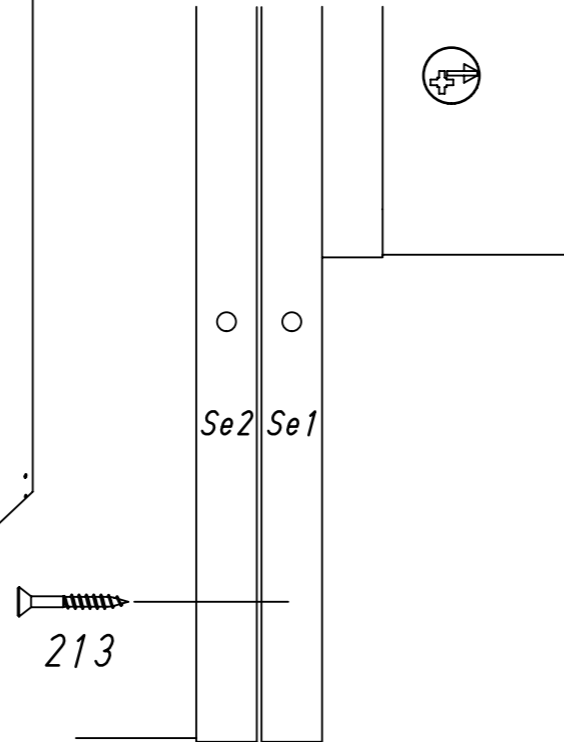
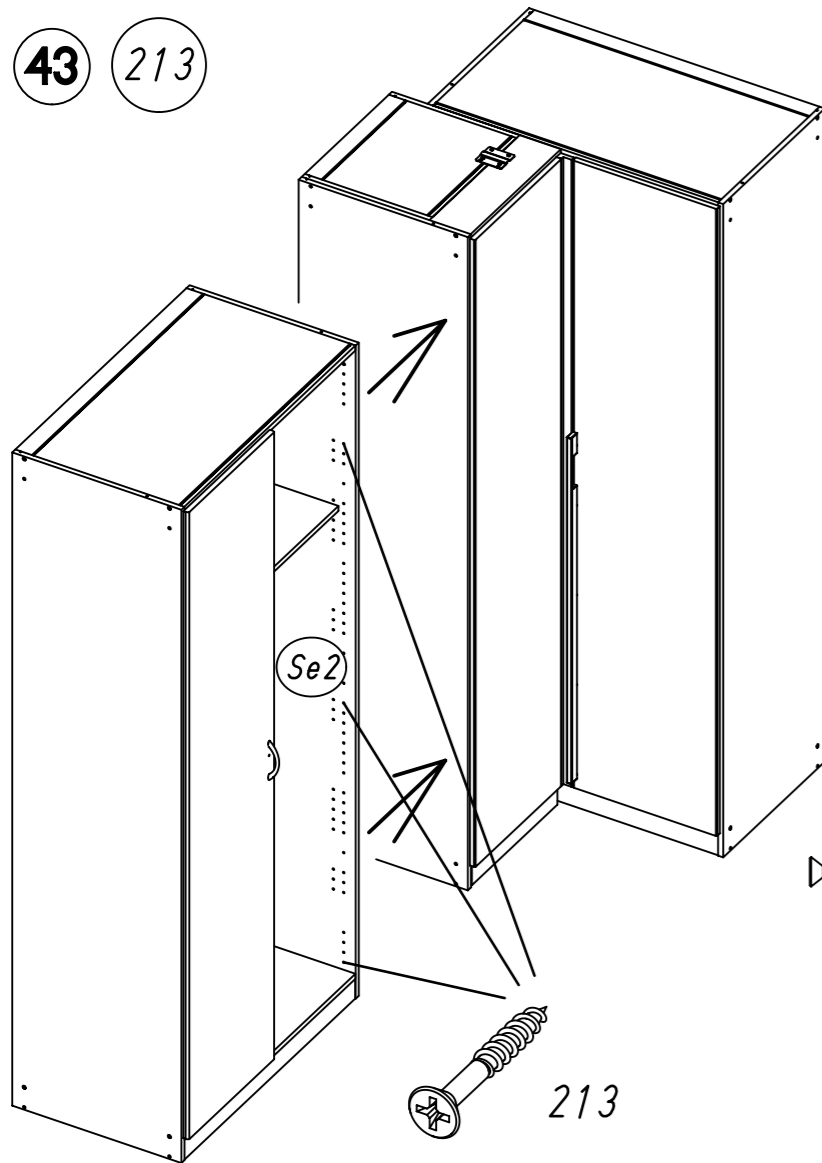


M2004

33.



43 213



213

213

34.

44 621

